

Sowy



Towarzystwo Przyrodnicze „Bocian”
ul. Jagiełły 10, 08-110 Siedlce
tel./fax (025) 632 77 78
e-mail: biuro@bocian.org.pl
www.bocian.org.pl



Tekst:
Dominik Krupiński

Zdjęcie na okładce:
Pójdźka - fot. Patrycja Krasowska

Zdjęcia:
Ireneusz Kaługa [IK]
Patrycja Krasowska [PK]
Dominik Krupiński [DK]
Mateusz Matysiak [MM]
Anna i Artur Mikołajewscy [AiAM]
Krzysztof Skrok [KS]
Adam Tarłowski [AT]
Miroslaw Rzępała [MR]

Skład i druk:
KOZAK DRUK, Siedlce,
tel. (025) 640 23 23
www.kozakdruk.pl

ISBN 978-83-60647-04-2

Siedlce 2007

Nakład: 5 000 egz.

O sowach słów kilka

W Europie występuje 13 gatunków sów, w Polsce gnieździ się 9. Są to: puszczyk, uszatka, płomykówka, pójdzka, puchacz, puszczyk uralski, włośchatka, sóweczka, uszatka błotna; Większość gatunków sów jest ptakami typowo nocnymi. Gatunkiem aktywnym głównie w ciągu dnia jest uszatka błotna. Sowy nie budują gniazd. Jaja składają bezpośrednio na swoich wyplawkach, śmieciach, próchnie lub wykorzystują gniazda ptaków drapieżnych i krukowatych. Wyjątkiem jest uszatka błotna, która buduje gniazdo na ziemi (w formie czarki) w turzycach. Skład pokarmu sów określamy analizując ich wyplutki, czyli nie strawione części ofiar (sierść, kości, pancerzyki owadów). Mają one postać waleczka i są zwracane przez dziób. Pióra sów mają specyficzną budowę, dzięki czemu ich lot jest niemal bezszelestny. Sowy mają również bardzo dobrze rozwinięty zmysł słuchu oraz wzroku. Sowy są ptakami niezwykle pożytecznymi. Ograniczają liczbę gryzoni polnych (norników, myszy), tym samym przyczyniają się do zmniejszenia strat w polnach.



Sowa jarzębata. Fot. MM

Wszystkie sowy są objęte ścisłą ochroną gatunkową. Nie można ich zabijać, chwytąć, kaleczyć, przetrzymywać, ploszyć z gniazd oraz niszczyć ich lęgów. Nasza największa sowa - puchacz jest objęta dodatkowo ochroną strefową. Polega ona na tworzeniu wokół jej gniazd stref, gdzie w sezonie lęgowym nie można prowadzić żadnych prac leśnych. Mimo ścisłej ochrony sowy są ptakami zagrożonymi. W odniesieniu do większości gatunków zalecane jest prowadzenie czynnej ochrony.

Płomykówka Tyto alba

Wygląd

Sowa wielkości gołębia, chociaż odstające pióra sprawiają wrażenie, jakby była zdecydowanie większa. Spód ciała jest rudy, a oczy (czarne) i dziób otacza sercowata szlara (część twarzowa). Wierzch ciała jest stalowo-rudy, zawsze plamkowany czarnymi lub czarno-białymi kropkami tzw. "płomykami" (stąd nazwa). Gdy patrzymy na płomykówkę rzucają się w oczy długie (jak na sowę) nogi. Skrzydła są spiczasto zakończone, o rozpiętości około 90 cm.



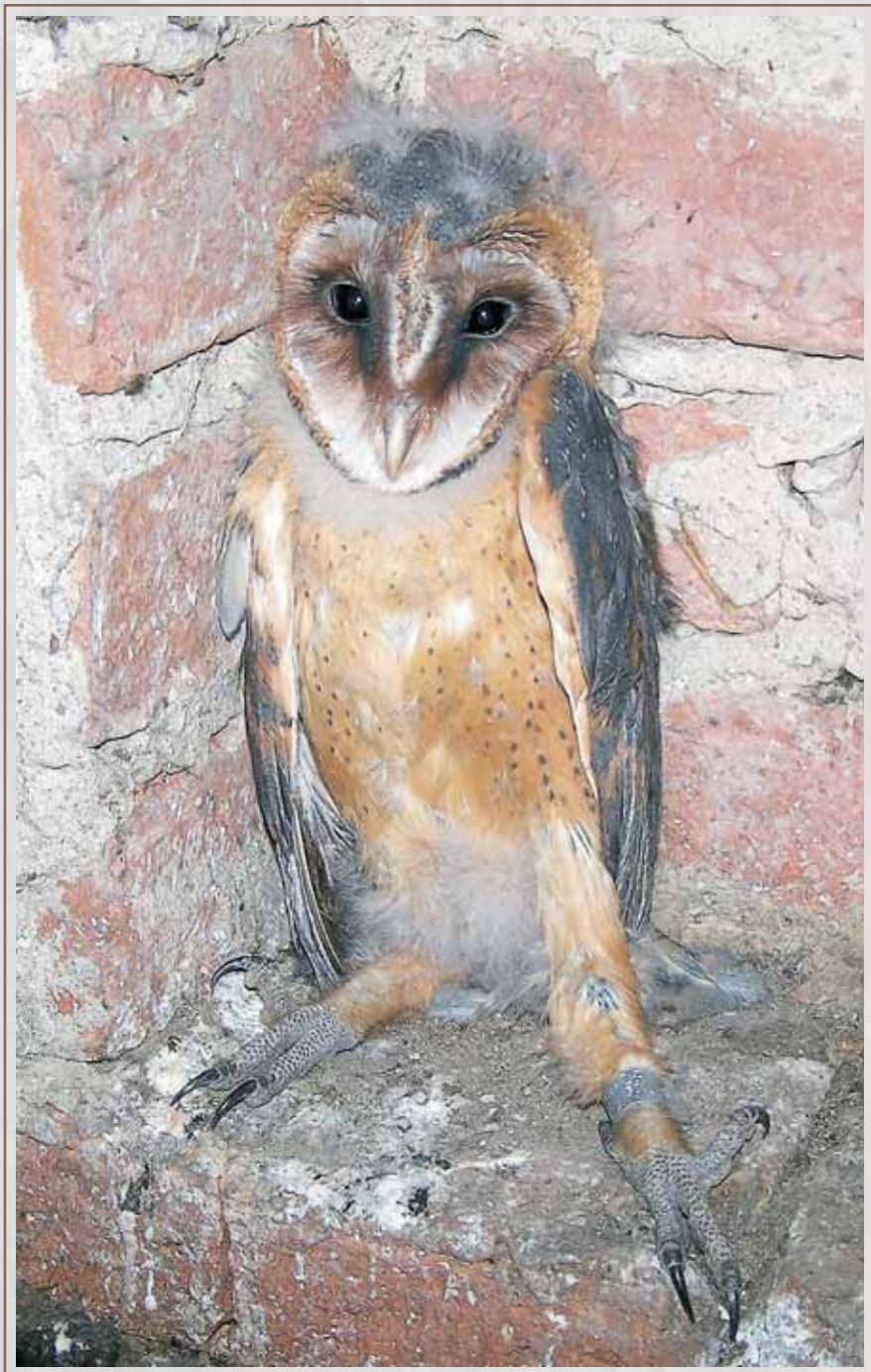
Płomykówka z piskletami w gnieździe. Fot. KS

Głos

To przeraźliwe dźwięki przypominające chrapanie lub syczenie.

Występowanie

Występuje w całym kraju za wyjątkiem wysokich gór, lecz w wielu okolicach jest ptakiem bardzo nielicznym i ginącym. W Polsce płomykówka gniazduje w obiektach sakralnych, w budynkach gospodarczych, w otworach i kominach wentylacyjnych budynków mieszkalnych, a także nietypowych miejscach takich jak: gołębniki, transformatory, grobowce. Płomykówka jest gatunkiem o wybitnie nocnej aktywności. Płomykówka jest związana z obszarami bezleśnymi lub słabo zalesionymi. Niezbędnym elementem jej arealu są osiedla ludzkie (w budynkach zakłada gniazda) oraz obszary rolnicze (pastwiska, łąki, pola uprawne), gdzie najczęściej poluje.



Młoda płomykówka. Fot. IK



Stary młyn - potencjalne miejsce lęgowe płomykówki. Fot. DK



Płomykówka gnieździ się coraz częściej na stropodachach bloków. Fot. DK

Biologia

Para ptaków przystępuje do rozrodu od kwietnia do września, co jest uzależnione dostępnością i obfitością pokarmu. Młode w gniazdach spotykane są czasami do końca listopada. Płomykówka składa jaja w ciemnych zakamarkach budynków (na belkach, w załomach muru) bez posłania - najczęściej na

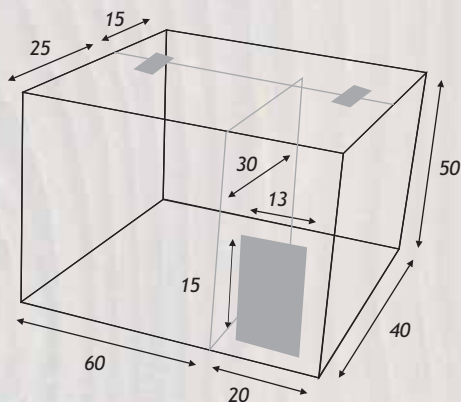


W latach myśich płomykówka wyprowadza nawet dwa lęgi. Fot. DK

spróchniałym drewnie, śmieciach lub własnych wypluwkach. W latach wysokiej liczebności nornika zwyczajnego lub myszy domowej liczba jaj może sięgać nawet do 13, jednak zwykle samica składa od 3 do 7 białych, okrągłych jaj. Po 30-34 dniach wysiadywania (głównie przez samicę) wykluwają się młode, które przebywają w gnieździe 7-8 tygodni.

Zagrożenia

Na spadek liczebności płomykówki wpływa przede wszystkim niszczenie miejsc lęgowych (remonty poddaszy, zasklepienie otworów wlotowych). Jest to gatunek sowy o wybitnie nocnej aktywności, co wiąże się z niską jej wykrywalnością. Wielu właścicieli budynków, w których gniazduje płomykówka, nie wie o jej obecności. Z braku optymalnych miejsc lęgowych płomykówki zasiedlają budynki, w których są silnie narażone na drapieżnictwo kotów i kun. Ponadto wpływ na jej liczebność mają także: intensyfikacja rolnictwa (zmniejszanie się powierzchni łąk i pastwisk), urbanizacja i rozwój traktów komunikacyjnych (kolizje z samochodami i pociągami). Liczebność populacji polskiej jest szacowana na około 3000 par lęgowych.



Ochrona

Płomykówce można pomóc wieszając specjalnej konstrukcji skrzynki lęgowe. Skrzynka składa się z dwóch części – komory lęgowej, w której ptaki wyprowadzają lęgi oraz przedsionka, który ociepia i osłania komorę lęgową przed wiatrem. Ważne jest, żeby w skrzynce nie było przeciągu, a w komorze lęgowej panował półmrok. W skrzynce (na dachu) znajduje się kłapa z zawiasami, która umożliwia zaglądnienie do komory lęgowej. Skrzynkę najlepiej wykonać z płyty OSB (grubości 11 mm). Stosowanie desek ma pewną wadę - po pewnym czasie schną i wypaczają się, co może powodować ich pęknięcie oraz powstawanie szpar. Skrzynki należy wieszać tylko wewnątrz opuszczonych lub rzadko odwiedzanych budynków (np. obór, stodoł, magazynów, gorzelnii, w obiektach sakralnych) na strychach oraz wieżach. Skrzynkę należy zamontować tak, aby otwór wlotowy wycięty w przedniej ścianie skrzynki przylegał do otworu lub okienka w ścianie budynku. Płomykówka wlatując przez otwór w ścianie dostaje się bezpośrednio do skrzynki lęgowej. Taki sposób zawieszania skrzynki uniemożliwia kunie dostęp do jej wnętrza.



Skrzynka zainstalowana w otworze na strychu stodoły. Fot. DK



Skrzynki montowane są z elementów dopiero na miejscu powieszenia. Fot. DK

Pójdźka *Athene noctua*

Wygląd

Mała sowa, o krótkich nogach i ogonie. Łatwo rozpoznawalna po dużej, szerokiej głowie oraz długich białych brwiach nad wyrazistymi oczami o cytrynowych tęczówkach. Wierzch ciała brązowy, pokryty kolistymi kremowymi lub białymi cętkami, które są najmniejsze na głowie, a największe na skrzydłach. Spód biały albo kremowy, pokryty podłużnymi, brązowymi plamami. Gdy jest podniecona lub zdenerwowana wykonuje skłony i dygi. Najłatwiej zaobserwować ją o zmierzchu lub o świcie, wtedy przesiaduje często na dachach, kominach, słupach telegraficznych lub słupkach ogrodzeń. Jest aktywna również w ciągu dnia, wtedy jej lot jest falisty (jak u dzięciołów), w nocy prostoliniowy nad ziemią. Polując na owady, chodzi i biega po ziemi.



Pójdźka często poluje o zmierzchu i o świcie. Fot. PK

Głos

W okresie godowym (od połowy marca do maja) pójdźka odzywa się chętnie i często. Głosy pójdźki są bardzo zróżnicowane, typowy terytorialny głos samca to żalosne, przeciągłe „geuuuk”. Słyszane z większej odległości wydają się przytłumione. Głos samicy to głośnie i szybko po sobie następujące „kluik” lub „kliš”.

Występowanie

W Polsce występuje na całym obszarze. Najliczniejsza jest prawdopodobnie w pasie środkowej Polski, gdzie występuje „plamowo”. W całym kraju jej liczebność wynosi zaledwie 1000-3000 par. Dawniej pójdźka związana była wyłącznie z krajobrazem wiejskim, obecnie pojawia się na obrzeżach miast.



Podlot pójdzki. Fot. PK

Preferuje tereny otwarte, zwłaszcza z dużym udziałem rozległych pastwisk oraz regularnie koszonych łąk. Dawniej gnieździła się przeważnie w dziuplach drzew, głównie w „głowiastych” wierzbach. Obecnie chętnie zakłada gniazda w pustych wnękach oraz w niszach budynków gospodarczych lub w blokach mieszkalnych (w otworach i kominach wentylacyjnych).



Szczyty dachów są chętnie wykorzystywane przez púdzkę jako czatowanie. Fot AiAM

Biologia

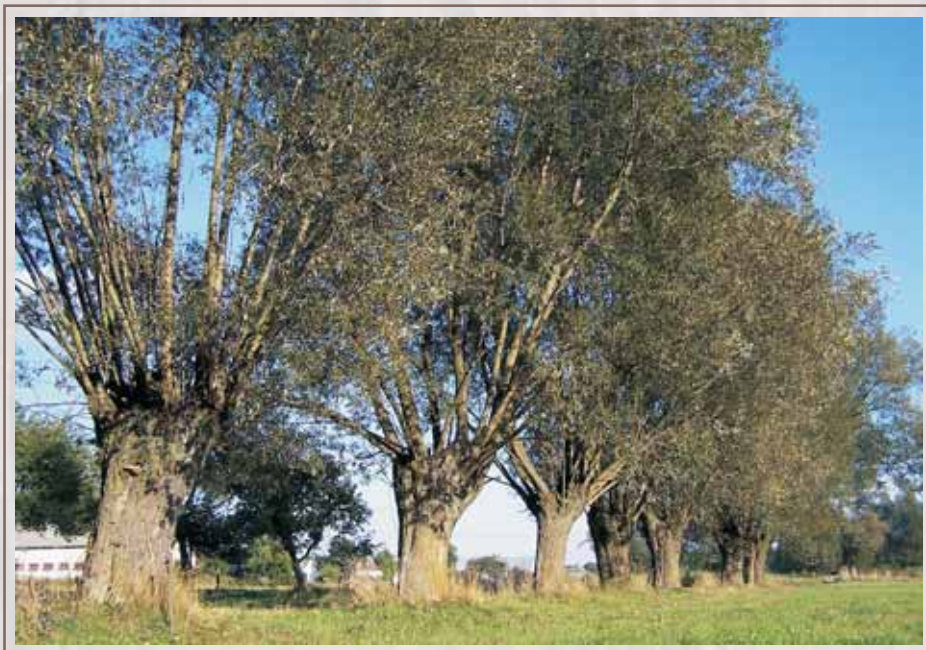
Púdzka jest ptakiem wybitnie osiadłym. Ptaki trwają w stałym małżeństwie przez całe życie, są bardzo przywiązane do swojego terytorium lęgowego, a miejsca lęgowe zajmują przez wiele lat. Samica znosi przeważnie 4-6 jaj. Są one niemal kuliste, czysto białe z połyskiem. Wysiadywanie trwa około 28 dni. Pisklęta przebywają w gnieździe około miesiąca. Opuszczają je zazwyczaj na początku lipca. W sierpniu usamodzielniają się i opuszczają terytorium rodziców.

Pokarm

Najczęściej poluje na duże owady (chrząszcze, pasikoniki) oraz dżdżownice. Dużą część ofiar stanowią drobne gryzonie, małe ptaki a nawet żaby.

Zagrożenia

W ostatnim 20-leciu púdzka zmniejszyła swoją liczebność w wielu regionach kraju. Przyczyny spadku liczebności nie są do końca znane. Najprawdopodobniej na zmniejszenie jej liczebności ma wpływ kilka czynników m.in.: zmiany w siedliskach (porzucanie użytkowania łąk i pastwisk, ich zamiana na grunty orne), utrata miejsc lęgowych (wycinanie głowiastych wierzb, remonty budynków, zatykanie otworów i kominów wentylacyjnych), stosowanie środków ochrony roślin (zmniejszenie ilości dużych owadów), wzrost liczebności kuny domowej oraz natężenie ruchu drogowego (kolizje z samochodami).



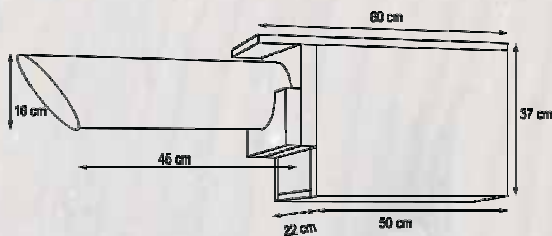
Aleja głowiastych wierzb. Fot DK

Ochrona

W celu ochrony pójdzki należy dbać o to, aby nie zatykano otworów wlotowych i wentylacyjnych w budynkach, w których ona się gnieździ. Powinno się również pielęgnować szpalery wierzb głowiastych. Starsze drzewa należy „ogławiać”, a wszelkie ubytki uzupełniać poprzez dosadzanie nowych egzemplarzy. Pójdzce można także wieszać specjalnej konstrukcji skrzynki lęgowe. Skrzynki powinny być zabezpieczone zawsze przed kuną!



Skrzynka dla pójdzki zabezpieczona przed kuną. Fot. AT



Skrzynka lęgowa dla pójdzki - model belgijski.

Puszczyk *Strix aluco*

Wygląd

Sowa średniej wielkości o krępej sylwetce z dużą, zaokrągloną głową i czarnymi oczami. Upierzenie od jasnoszarego do rdzawego. Szerokie i zaokrąglone końce skrzydeł powodują, że skrzydła wydają się stosunkowo krótkie.



Puszczyk jest naszą najpospolitszą sową. Fot. MM

Głos

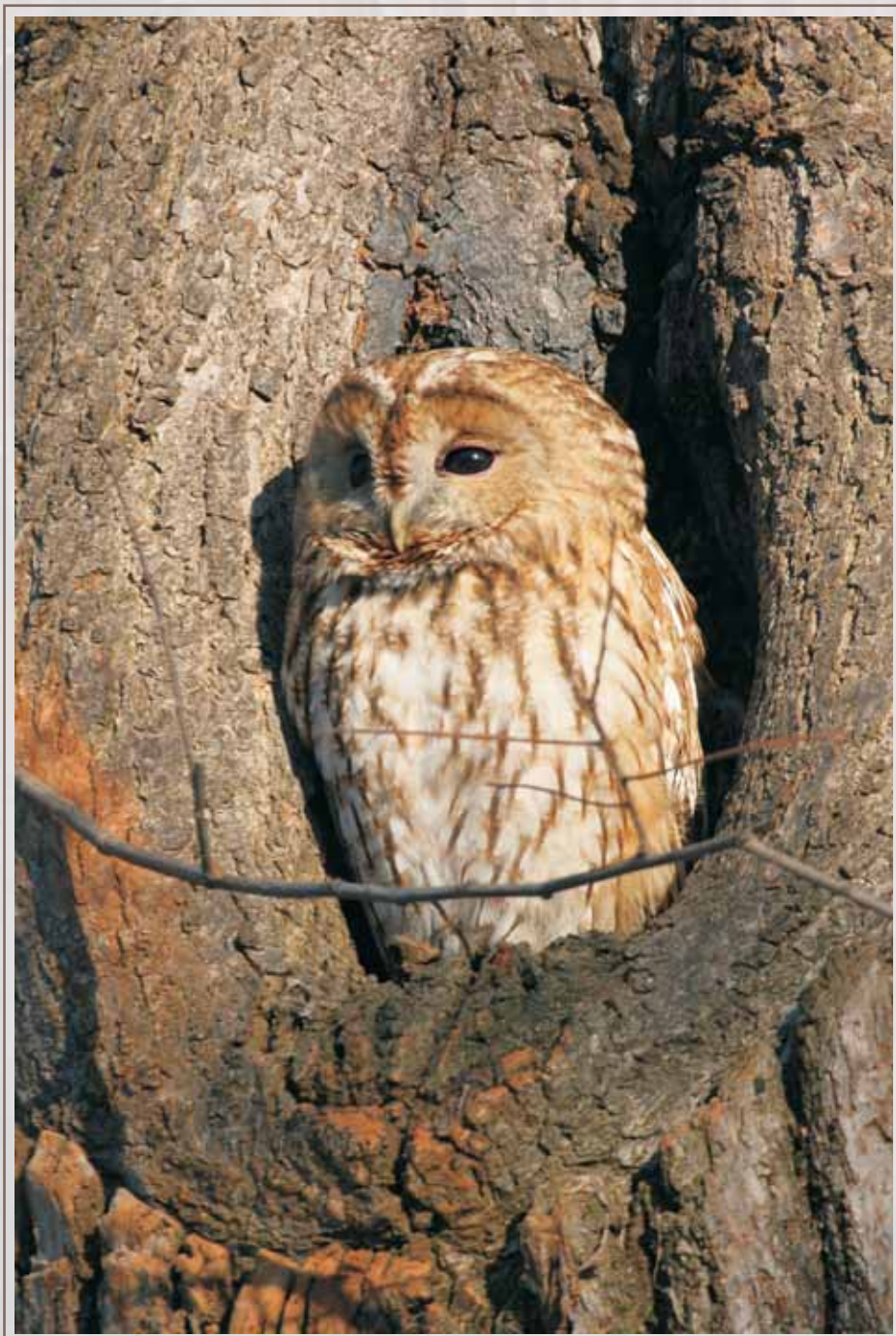
Głos samca to wielosylabowe pohukiwanie, które można usłyszeć o każdej porze roku, przede wszystkim jednak jesienią i wczesną wiosną. Głos samicy to „kiuwit”. Puszczyk prowadzi nocny tryb życia. W słoneczne dni zimowe można go często zobaczyć siedzącego w dziupli.

Występowanie

Puszczyk jest naszą najliczniejszą sową. Jest gatunkiem bardzo plastycznym. Zasiedla różne typy lasów i zadrzewień, głównie stare drzewostany liściaste oraz mieszane, ale występuje także w uboższych lasach sosnowych. Można go spotkać również w starych parkach, na cmentarzach oraz w alejach przydrożnych drzew. Często gnieździ się w pobliżu siedzib ludzkich we wsiach, miasteczkach, w miejskich parkach. Łęgi wyprowadza w dziuplach starych drzew, w zakamarkach budynków (na strychach, wieżach, w kominach i otworach wentylacyjnych), skrzynkach lęgowych a nawet ambonach.

Ochrona

Puszczyk nie jest gatunkiem zagrożonym. W ostatnich latach zasiedlił nowe tereny, zwłaszcza większe aglomeracje miejskie. Ponieważ jest naturalnym sprzymierzeńcem człowieka w walce z myszami, szczurami i nornikami to jego ochrona powinna polegać głównie na zapobieganiu wycinania starych

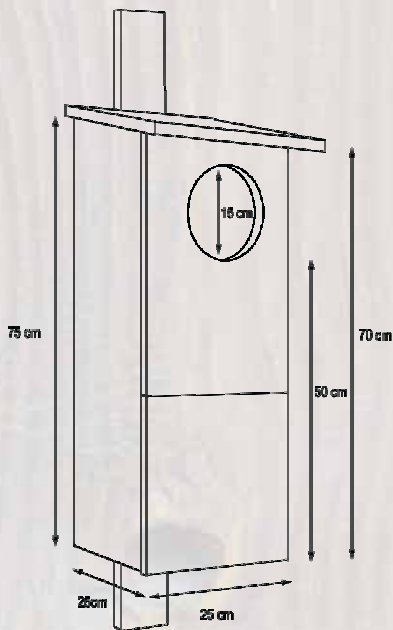


Puszczyc. Fot. MM

drzew w parkach i na cmentarzach oraz wieszaniu skrzynek lęgowych. Budki można rozwieszać również w lasach, w których brakuje dziuplastych drzew. Zaleca się także pozostawianie otwartych wlotów na strychy budynków.



Pisklęta puszczyka w budce lęgowej. Fot. AT



Uszatka *Asio otus*

Wygląd

Sowa średniej wielkości z charakterystycznymi „uszami” z piór. Oczy pomarańczowe. Upierzenie brązowe.

Głos

Głos godowy słyhać w marcu i w kwietniu – jest to niezbyt głośne monotonnie powtarzane „huuu”.

Występowanie

Zamieszkuje skraje lasów oraz mniejsze zadrzewienia między łąkami i polami. Spotykana jest także w dużych miejskich parkach i na cmentarzach. W czasie srogich zim przebywa często w pobliżu siedzib ludzkich, gdzie poluje przy karmnikach na małe ptaki. Zimą uszatki mogą się koncentrować w stada liczące od kilku do kilkudziesięciu ptaków. Na noclegowisko wybierają wówczas gęste drzewa lub krzewy iglaste (świerki, tuje).



Biologia

Uszatka łęgi wyprowadza w gniazdach innych ptaków (m. in.: sroki, wrony, gawrona, kruka, krogulca, myszołowa) położonych głównie na drzewach iglastych. Zajmuje również specjalne kosze wiklinowe bez pałąka.



Gniazda ptaków krukowatych znajdują się często w zadrzewieniach śródpolnych. Fot. AT

Ochrona

Uszatka nie jest u nas jeszcze gatunkiem zagrożonym. Zalecane są jednak działania związane z jej czynną ochroną. Największym zagrożeniem (poza srogimi zimami) są: kolizje z pojazdami, liniami wysokiego napięcia oraz upraszczanie krajobrazu rolniczego. Można jej pomóc wieszając wilinowe kosze co zwiększa liczbę miejsc dogodnych i bezpiecznych do gniazdowania.



Wiklinowy kosz zastępuje uszatkom naturalne gniazdo. Fot. IK

Poradnik

Jeżeli widziałeś sowę w swojej okolicy lub wiesz gdzie sowy wyprowadzają lęgi, koniecznie skontaktuj się z nami! Wiedza na temat występowania tych rzadkich i pięknych ptaków jest jeszcze bardzo skromna, dlatego też każda informacja jest dla nas bardzo cenna. Telefon kontaktowy (025) 632 77 78, e-mail: biuro@bocian.org.pl.

Jeżeli znalazłeś młodą sowę w lesie, parku czy też blisko zabudowań, nie zabieraj jej pochopnie do domu! Pisklęta sów ucząc się latać często lądują na ziemi. W takich sytuacjach wystarczy, że pisklę położysz na gałęziach drzewa tak, aby nie zostało zagryzione przez psa lub kota. Ptaki dorosłe nie opuszczają pisklęcia! Żebrząc w nocy o pokarm pisklak na pewno zostanie znaleziony przez rodziców. Jeżeli znajdziesz ranną sowę (z uszkodzonym skrzydłem lub inną część ciała) zawieź ją jak najszybciej



Podloty puszczyków są często niepotrzebnie zabierane przez ludzi do domów. Fot. MR

do lekarza weterynarii. Nie próbuj leczyć ptaka na własną rękę. Możesz tylko nieświadomie bardziej zaszkodzić niż pomóc. Po udzieleniu pierwszej, niezbędnej pomocy, skontaktuj się z najbliższym ptasim azylem lub ogrodem zoologicznym. Sowy i dzienne ptaki drapieżne należy karmić tylko surowym, najlepiej drobiowym mięsem. Bardzo ważne! Nie podawaj ptakom drapieżnym wędlin, gdyż te zawierają przyprawy! Ptaki przewoź w kartonowym pudełku, w którym zrób otwory wentylacyjne. Dno pudełka wyłóż papierami lub szmatami.

Jeżeli znajdziesz sowę z obrączką ornitologiczną skontaktuj się z Zakładem Ornitologii PAN w Górkach Wschodnich. Podaj następujące dane: tekst i numer wytłoczony na obrączce, jeśli ptak jest martwy dołącz obrączkę, datę znalezienia, miejsce znalezienia, stan ptaka w chwili znalezienia (np. zdrowy, ranny, martwy świeży, martwy w rozkładzie), przyczynę śmierci lub zranienia ptaka (jeśli można

ją określić), los ptaka po schwytaniu (np. wypuszczony, przetrzymany do następnego dnia), gatunek ptaka (jeśli można określić), imię, nazwisko i adres kontaktowy znalazcy.

Zakład Ornitologii PAN

ul. Nadwiślańska 108
80-680 Gdańsk 40
tel. (085) 308-07-59
fax. (085)308-09-82
mail: office@stornit.gda.pl

Warszawski Ptasi Azył

przy warszawskim ZOO
ul. Ratuszowa 1/3
tel. (022) 670 22 07

Fundacja Aviangarda

ul. Zjazdowa 8
07-230 Mostówka
woj. mazowieckie
tel. kom. 501 081 127
www.aviangarda.eko.org.pl

O nas

Towarzystwo Przyrodnicze „Bocian” jest organizacją pozarządową, mającą status organizacji pożytku publicznego. Jesteśmy organizacją ogólnopolską i masową. Naszą misją jest ochrona zagrożonych gatunków roślin, zwierząt oraz ich siedlisk. Nasze działania polegają przede wszystkim na opracowywaniu i wdrażaniu programów czynnej ochrony przyrody. Formalnie istniejemy od roku 1994, ale nasze początki sięgają pierwszej połowy lat osiemdziesiątych ubiegłego stulecia. Realizujemy programy ochrony rodzimych gatunków (m.in. bociana białego, bociana czarnego, płomykówki, błotniaka łąkowego, pustułki, popielicy i koszatki, nietoperzy, płazów oraz owadów), chronimy rzadkie i zagrożone gatunki roślin oraz cenne przyrodniczo tereny (m.in. w dolinie Bugu). Prowadzimy prelekcje w szkołach, szkolenia dla rolników, lekarzy weterynarii, pracowników Lasów Państwowych oraz urzędników samorządowych. Współpracujemy z mediami (prasa, telewizja) promujemy i kształtujemy w społeczeństwie postawy proprzyrodnicze. Gromadzimy dane faunistyczne (Kartoteka Przyrodnicza), opracowujemy plany ochrony dla obszarów chronionych, sporządzamy dokumentację przyrodnicze. Uczestniczymy w interwencjach przyrodniczych. Siłą Towarzystwa są nasi członkowie i współpracownicy. Oni realizują wiele projektów, które dotyczą ochrony przyrody. Koordynatorami większości przedsięwzięć są stali pracownicy Towarzystwa. Środki na realizację projektów pochodzą z dotacji przedyskutowanych przez fundusze celowe na ochronę przyrody, darowizn oraz składek członkowskich.



Druk folderu sfinansowano ze środków
Urzędu Marszałkowskiego Województwa Mazowieckiego
w ramach programu
„Ochrona przydrożnych drzew i zagrożonych
gatunków ptaków krajobrazu rolniczego”



Urząd Marszałkowski
Województwa Mazowieckiego
ul. Bertolta Brechta 3, 03-472 Warszawa
tel. (+22) 5979-100
fax. (+22) 5979-290
e-mail: urząd_marszalkowski@mazovia.pl

