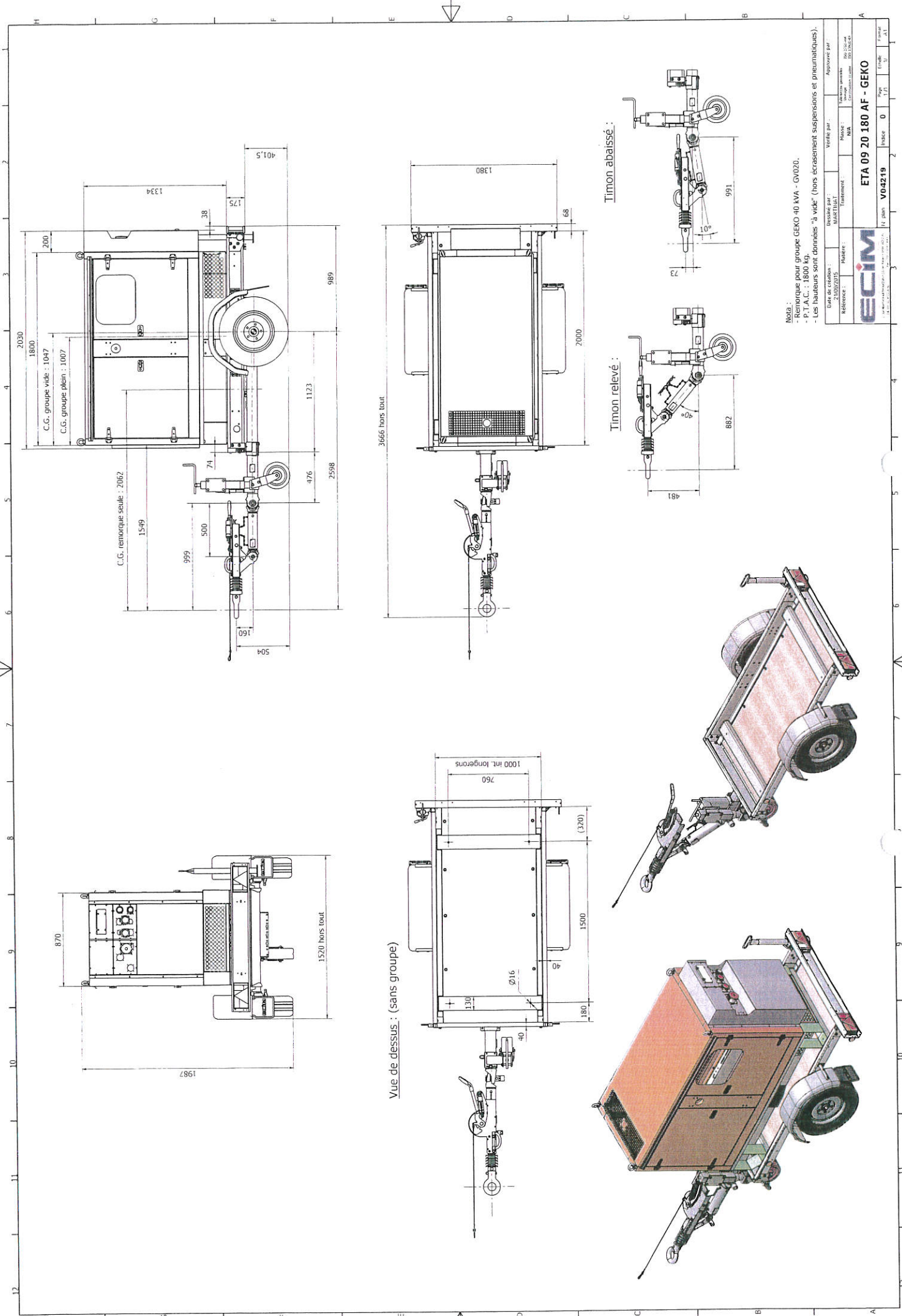


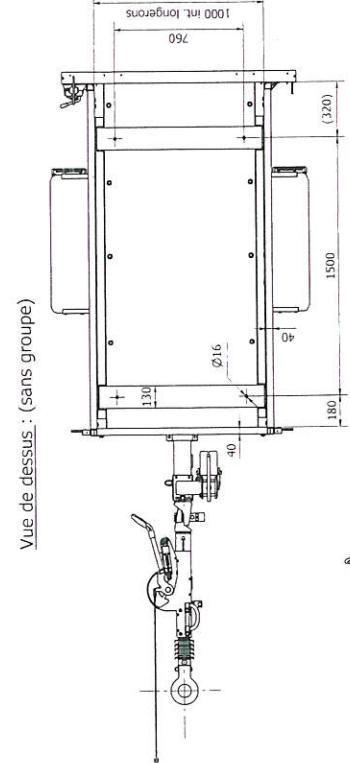
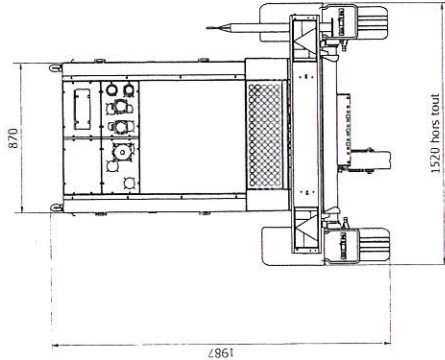
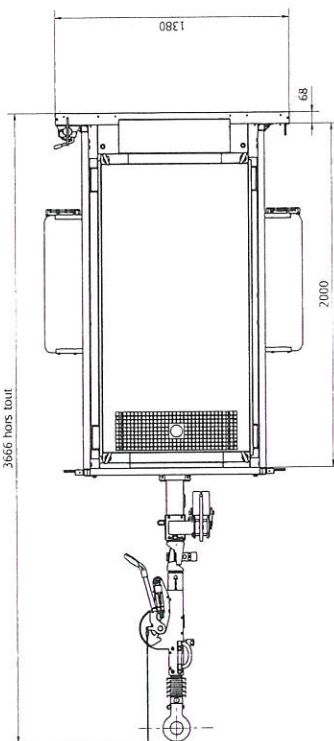
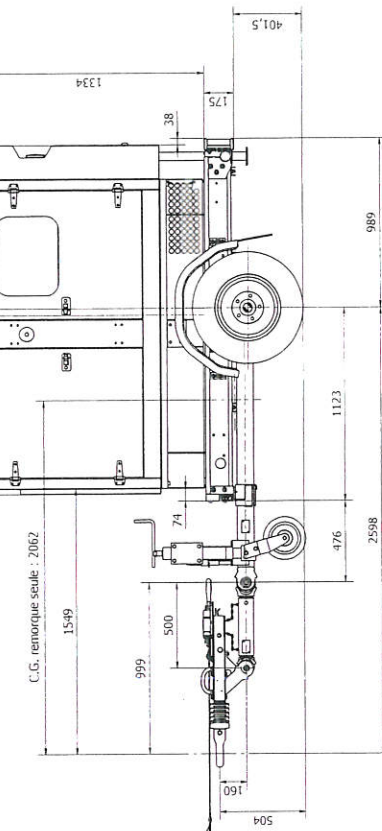
SPECYFIKACJA TECHNICZNA WYCISZONEGO AGREGATU PRĄDOTWÓRCZEGO O MOCY 18 KVA

- Wersja agregatu: w obudowie ochronnej gwarantującej prawidłową pracę agregatu w każdych warunkach pogodowych. Obudowa stalowa ocynkowana i lakierowana proszkowo z wewnętrzną wykładziną poliestrową. Obudowa musi tłumić emisję hałasu do 73 dB (ciśnienie akustyczne).
- Moc minimalna: 3~18 kVA/ 18 kW ($\cos\phi 1,0$) +10% na przeciążenia
- Możliwość przeciążenia: Tak, o 10% oznacza to możliwość pracy agregatu pod obciążeniem 110% przez okres 1 godziny / 11 godzin pracy pod obciążeniem nominalnych(100%)
- Napięcie znamionowe i częstotliwość: 230/400V 50 Hz
- Max. odchyłki napięcia parametrów prądu: 3-5%
- Max, prąd znamionowy: 50A
- Max emisja hałasu z dystansu 7m: 73 dB, Lwa 93 dB(A)
- Prądnica: synchroniczna (bezszybkowa)
- Stopień ochronny: IP 23
- Silnik: benzynowy
- Chłodzenie silnik/prądnica: powietrze/powietrze
- Układ wydechowy: ze stali nierdzewnej odpornej na wysoka temperaturę, od zewnątrz dodatkowo wytłumiony wełną mineralną
- Pojemność zbiornika paliwa: min. 22l. Konstrukcja zbiornika umożliwia montaż zaworu 3-droznego umożliwiającego połączenie baku agregatu z kanistrem.
- Zużycie paliwa przy 75% obciążeniu elektrycznym agregatu: max. 5,8 l/h.
- Rozruch agregatu: elektryczny.
- Instalacja elektryczna silnika: 12V, akumulator rozruchowy 40Ah. Agregat wyposażony w magnetyczne gniazdo (na obudowie) umożliwiające ładowanie akumulatora bez potrzeby jego wymontowania, Mechaniczny rozłącznik masy. Komplet bezpieczników automatycznych.
- Gniazda elektryczne: CCE~-fazowe 400V/16A, CEE~1-fazowe 230/32A, Schuko ~1-fazowe 230V, magnetyczne DC-12V do ładowania akumulatora rozruchowego.
- Licznik motogodzin: analogowy
- Linka ręcznego rozruchu
- Termiczne zabezpieczenie niskiego poziomu oleju
- Gwarancja: 24 miesiące
- Pełna dokumentacja i instrukcja obsługi w formie papierowej w języku polskim
- Przynępa do transportu ww. agregatu:
 - Jednoosiowa
 - Zaczep kulowy (50) KNOTT
 - Regulujące wsporniki stabilizujące – 4 szt.
 - Plandeka na stelażu o konstrukcji umożliwiającej eksploatację agregatu w każdych warunkach pogodowych
 - Podłoga przyczepy wzmocniona w miejscu posadowienia agregatu
 - Homologacja

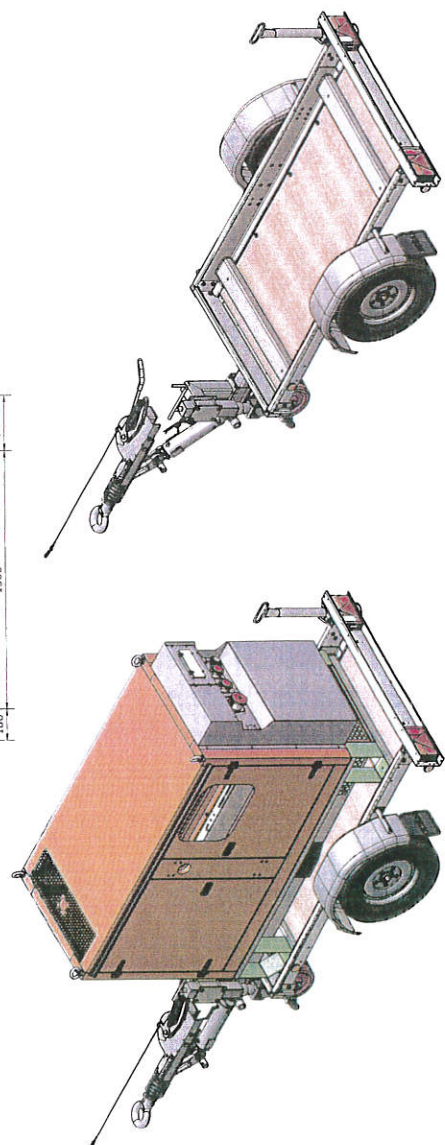
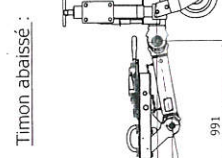
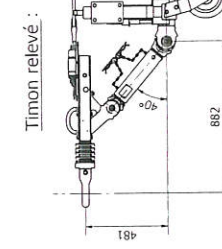


H
G
F
E
D
C
B
A

12
11
10
9
8
7
6
5
4
3
2
1



Vue de dessus : (sans groupe)



Nota :
- Renorque pour groupe GEKO 40 kVA - GV020.
- P.T.A.C. : 1800 kg
- Les hauteurs sont données "à vide" (hors écrasement suspensions et pneumatiques).

Reference :	2109/2015	Matériau :	MACTILAC	Verifié par :	N/A	Approuvé par :	
Date de création :	21/09/2015	Matériau :	N/A	Matériau :	N/A	Matériau :	N/A
ECIM							
ETA 09 20 180 AF - GEKO			N° plan :		V04219	Indice :	0
			Page :		0	Échelle :	