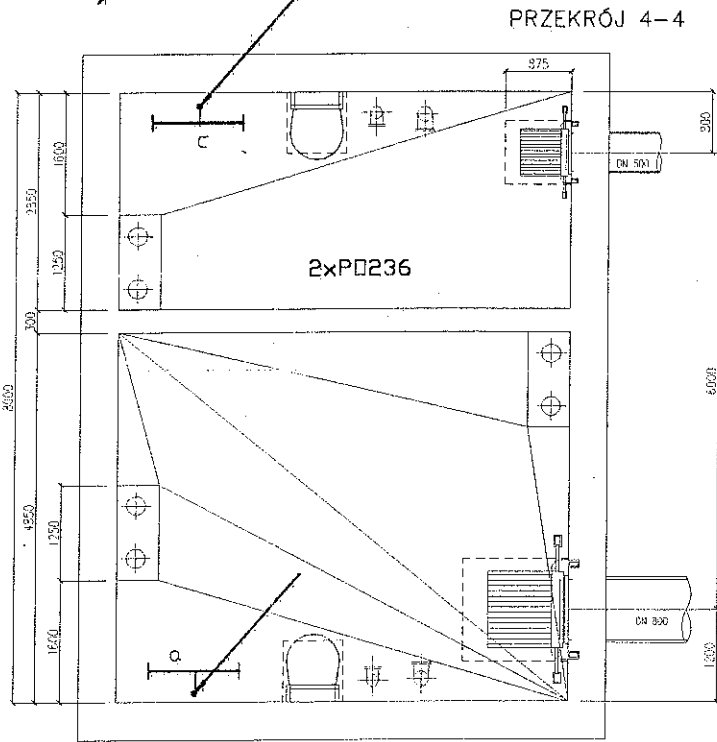
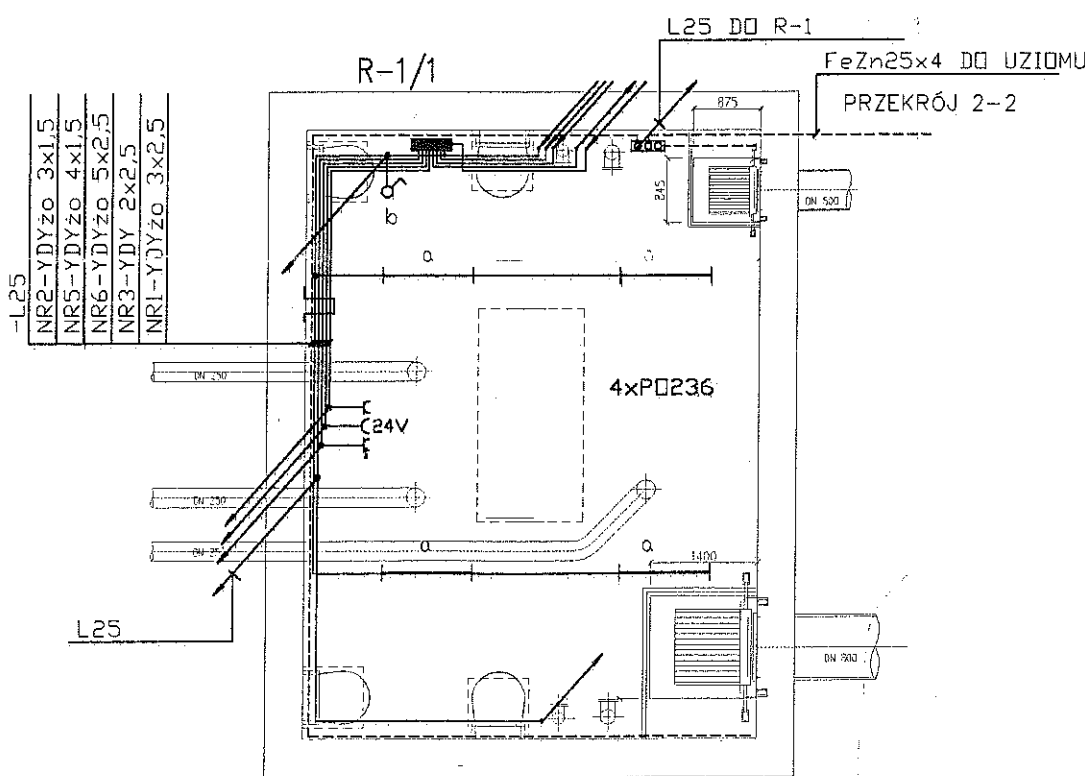
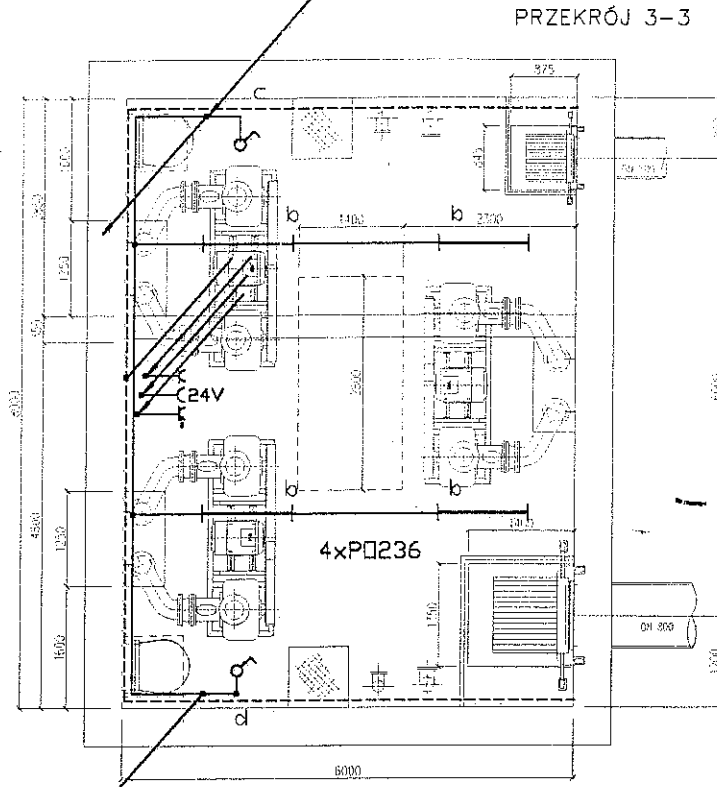
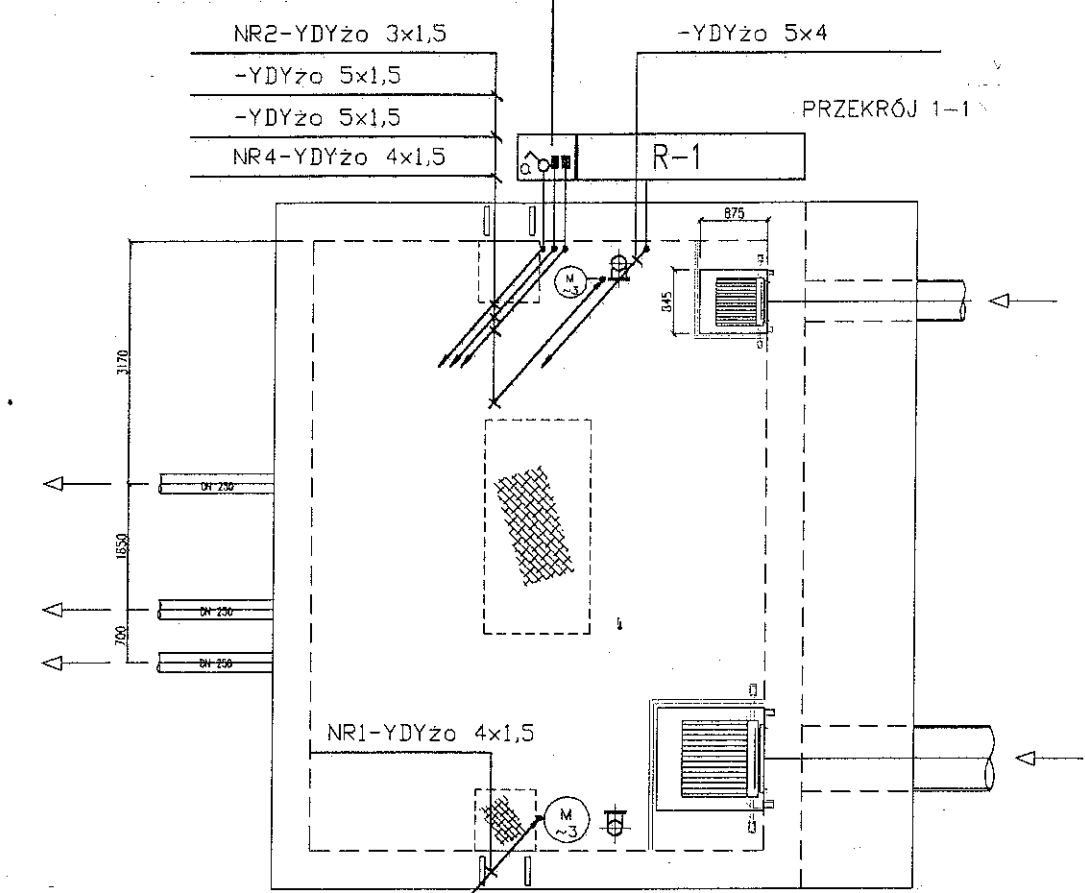
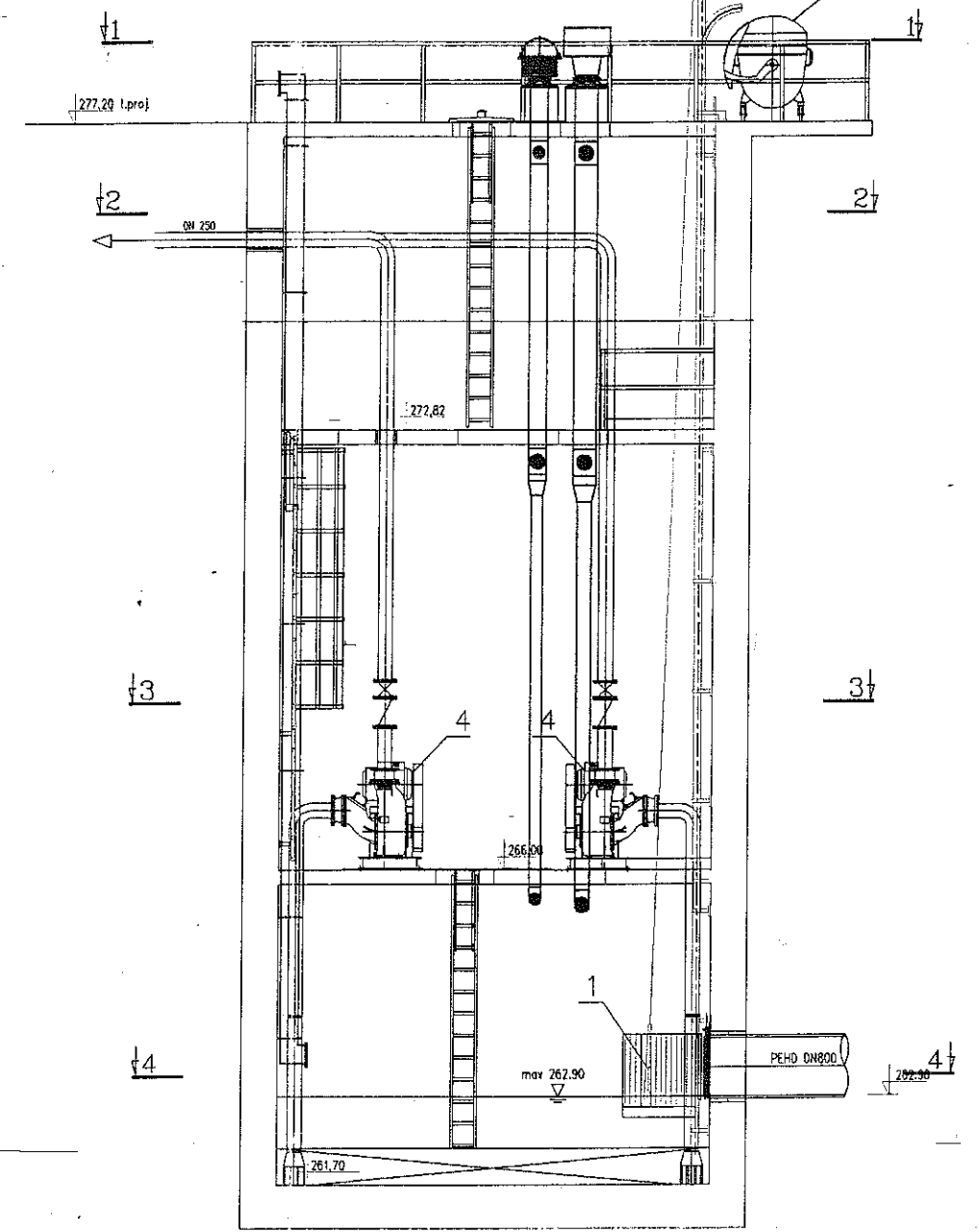


SKRZYŃKA Z2 NA KONSTR.
WSPÓRCZEJ Z KĄTOWNIKA ZEK



PRZEKRÓJ PIONOWY A-A



Firma Inżynierska ALL-PRO Sp. z o.o.		AKTYN Sp. z o.o.	
Projektował: inż. Włodzimierz Stemał nr upr. 47/78 BB <i>[Signature]</i>	Inwestycja: Budowa systemu kanalizacji sanitarnej i oczyszczalni ścieków CENTRUM dla Mikołowa		
Opracował: inż. Włodzimierz Stemał nr upr. 47/78 BB <i>[Signature]</i>	Zadanie: Oczyszczalnia ścieków CENTRUM		
Sprawdził: mgr.inż. Sylwester Błotnicki nr upr. 547/72 Kt <i>[Signature]</i>	Objekt: Pompownia ścieków surowych		
	Tytuł rysunku: Plan instalacji elektrycznych		
	Rodzaj opracowania: projekt wykonawczy		
	Branża: elektryczna		
Data: 01.2004	Nr zlecenia: 1/2-P/OS-03/04	Skala: -	Nr rysunku: 1/EII-2