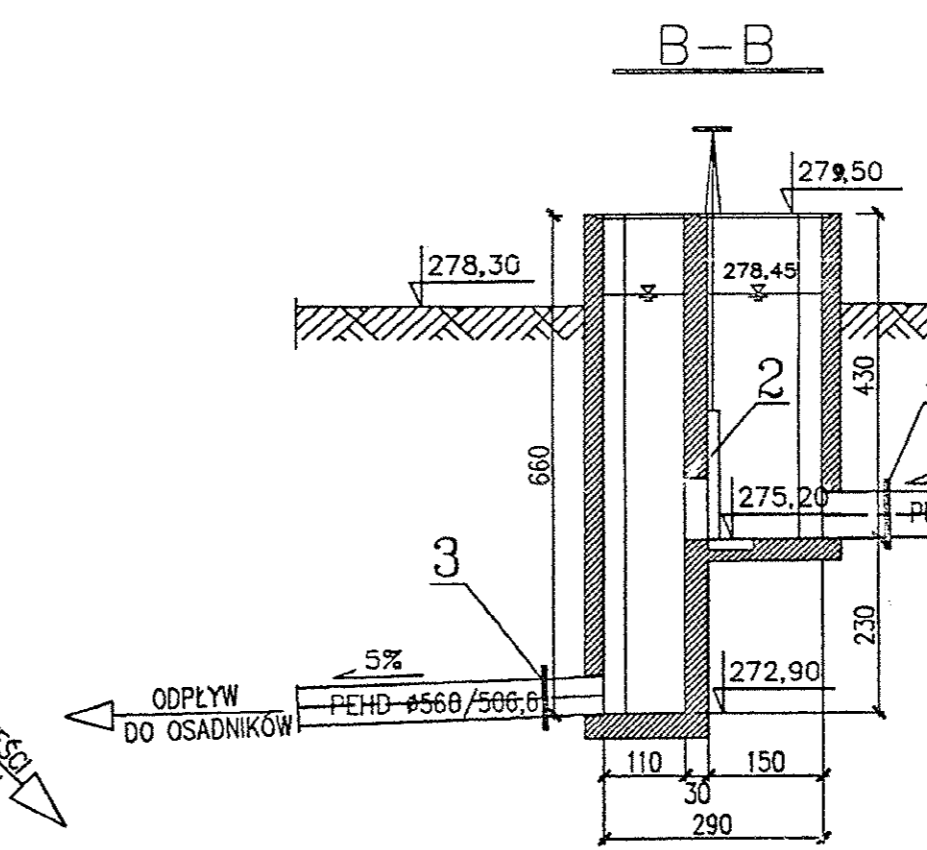


KOMORA ROZDZIELCZA ZESTAWIENIE URZĄDZEŃ I ARMATURY

Ozn.	Wykazanie	Dystr./Prod./	Jedn.	Ilość	Uwagi
1	Zgarniacz radialny Dn21m wraz z pompowym usuwaniem części pływających systemem do- i odprowadzania	/Hydrobudowa Śląsk/	kpl.	2	
2	Zastawka kanałowa ścienna Dn600 z kolumnką	AFT	kpl.	2	
3	Króciec kołnierzy Dn560 z kołnierzem stalowym Dn600	KWH Pipe	kpl.	4	
4	Króciec kołnierzy Dn630 z kołnierzem stalowym Dn600	KWH Pipe	kpl.	2	



**AKTYN**  
Sp. z o.o.  
Al. Korfańskiego 2  
40-004 KATOWICE  
tel./fax: +48 32 353 75 56  
REGON: 003449077 +48 32 353 75 57

Do dokumentacji powyższej  
dostarczono dnia 22.11.2005r.  
sklepowy opis parametrów urządzeń  
(pkt. 1-11) zamontowanych na  
obiektach O.S. Mikotów.  
Jez. Ste. Pławy

10sc/04/1

Firma AktyN S.p. z o.o.		AKTYN	
Projektant	Wykonawca	Dzielnia systemów i linii sanitarnych	
mgr inż. Teresa Górnica	mgr inż. Tomasz Górnica	10sc/04/1	
Załącznik	Oczyszczalnia ścieków CENTRUM		
Typ projektu	Oczyszczalnia wlotna - ob. nr 4/1 i 4/2		
Opis projektu	projekt wykonawczy		
Skala	technologiczna		
Data	1/24/2005	Skala	1:100
Archiwizacja	1/24/2005	Archiwizacja	01/7-8 / z