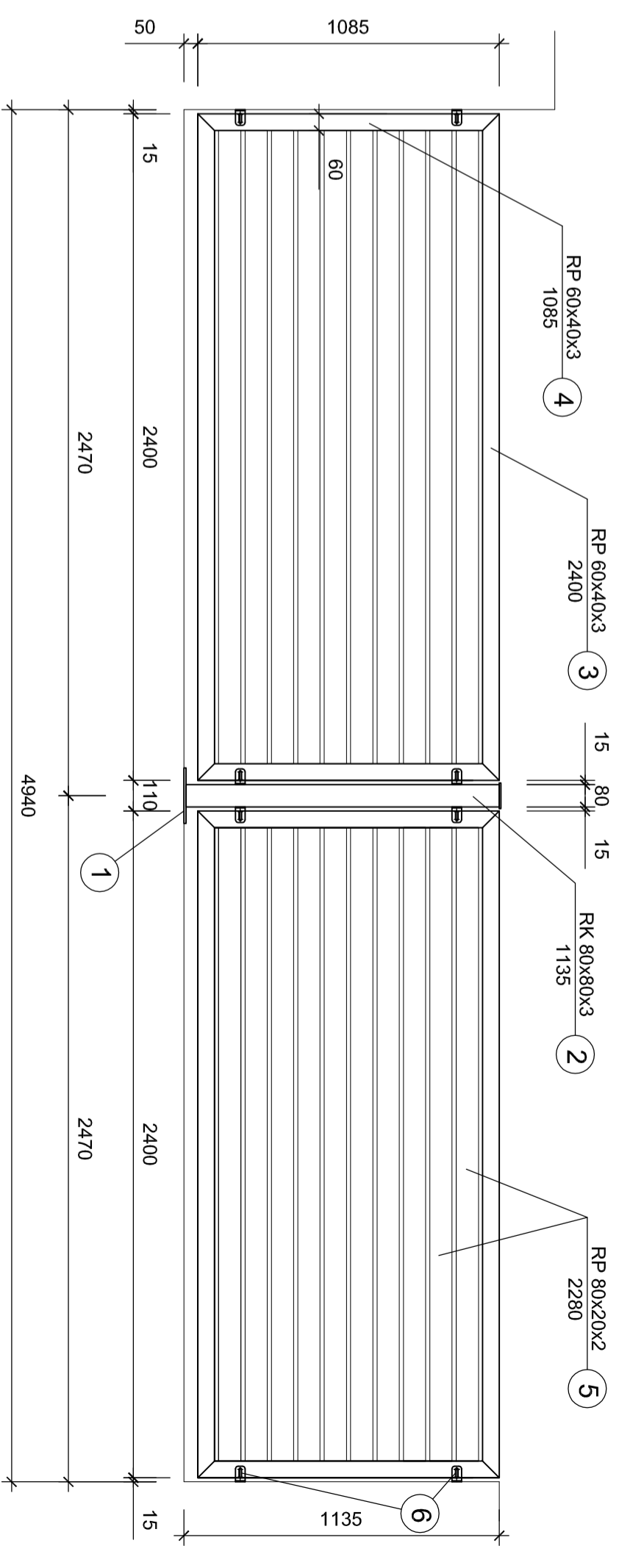


Brama

skala 1:20

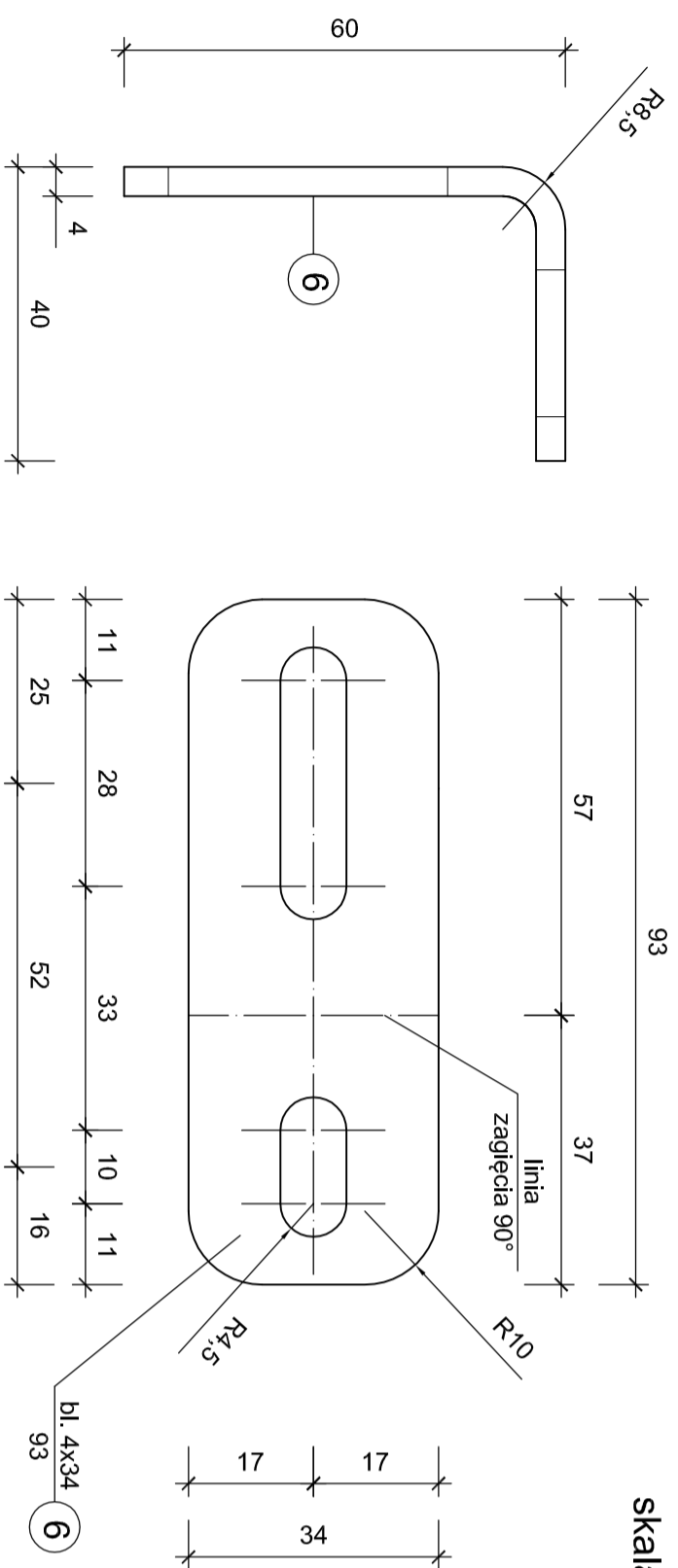
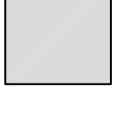


Panele i słupki ogrodzenia

skala 1:20

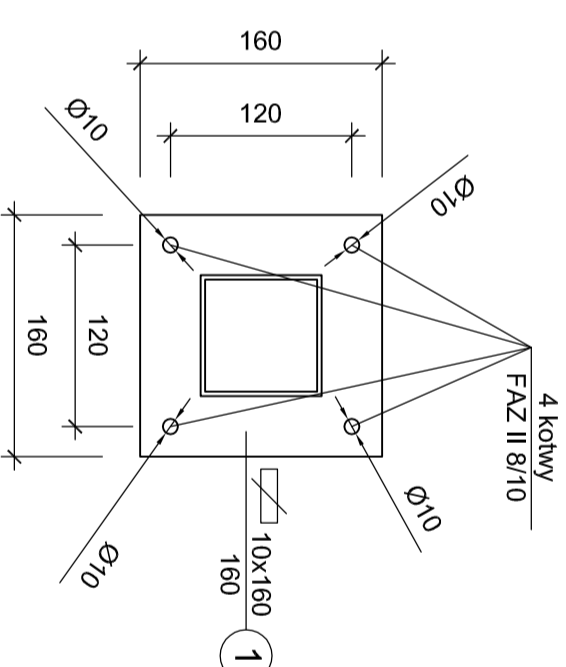
Standard wykończenia:

powłoka poliestrowa w kolorze szarym RAL 7030
na stali ocynkowanej



Blacha mocująca panel

skala 1:1



Blacha pozioma słupka

skala 1:5

<p>PRACOWNIA PROJEKTÓW BUDOWNICTWA mgr inż. Janusz Przybyłka 43-100 Tychy ul. Wschodnia 18</p>			
<p>Objekt: Ogrodzenie i brama ZIM Mikołów</p>			
<p>Adres obiektu: Mikołów ul. Kolejowa 4</p>			
<p>Temat: Projekt budowlany przebudowy</p>			
<p>Tytuł rysunku: Brama, panele i słupki ogrodzenia</p>			
Projektant: mgr inż. Janusz Przybyłka	Nr uprawnień: konstr. -bud., nr 683/67	Podpis:	Data opracowania: styczeń, 2018
Sprawdzająca: mgr inż. Wiona Przybyłka	Nr uprawnień: konstr. -bud., nr 52/91	Podpis:	Skala rysunku: 1:20/5/1
Kierownik Pracowni: mgr inż. Janusz Przybyłka	Nr uprawnień: konstr. -bud., nr 683/67	Podpis:	Nr rysunku: 4