



Ochrona *bociana białego*



Towarzystwo Przyrodnicze „Bocian”
ul. Sokołowska 74, 08-110 Siedlce
tel./fax (025) 632 77 78
e-mail: biuro@bocian.org.pl
www.bocian.org.pl

Tekst:

Ireneusz Kaługa

Zdjęcia:

Ireneusz Kaługa [IK]

Adam Tarłowski [AT]

Rysunki:

Katarzyna Kubicka [KK]

Klaudia Pióro [KP]

Konsultacja:

Marek Kowalski

Mirosław Rzępała

Ryszard Ryś

Adam Tarłowski

Skład i druk:

KOZAK DRUK, Siedlce,

tel. (025) 640 23 23

www.kozakdruk.pl

ISBN 978-83-60647-09-7

Siedlce 2009

Nakład: 5 000 egz.

Wstęp

Bocian biały jest w Polsce najbardziej znanym gatunkiem ptaka. Jego gniazdowanie w sąsiedztwie człowieka sprzyja obserwacji zachowań bocianów, a także dostarcza wielu niezapomnianych wrażeń z obcowania z dziką przyrodą. Takie zachowania, jak budowa gniazda, karmienie piskląt czy bójkę pomiędzy bocianami budzą każdego roku duże zainteresowanie. Osoby mieszkające w sąsiedztwie ich gniazd bardzo dobrze znają zwyczaje bocianie rodziny i nie wyobrażają sobie, że ptaki te mogą przestać gniazdować w obejściu.

Bocian, podobnie jak inne gatunki, jest narażony na niekorzystne zmiany w krajobrazie rolniczym. W wielu rejonach kraju zauważono już stały spadek liczby par przystępujących do lęgów. Zjawisko to przybiera na sile i z pewnością będzie pogłębiać się w kolejnych latach. Jego przyczyny są różnorakie. Najważniejszą wydaje się postępująca intensyfikacja rolnictwa (wkroczenie monokultur), uproduktywnianie terenów, które do niedawna służyły bocianom jako zasobne żerowiska, oraz związane z tym ograniczanie wypasu zwierząt. W rejonach, gdzie wśród upraw dominuje mozaika łąk, pastwisk i pól uprawnych i wypasa się jeszcze dużą liczbę zwierząt, populacje bocianów utrzymują się jeszcze na odpowiednim poziomie liczebnym.

Książeczka ta ma być źródłem informacji o bocianie oraz praktycznym poradnikiem, z którego można dowiedzieć się, jak rozwiązywać podstawowe problemy stwarzane przez bociany.

Mam nadzieję, że zawarte w niej informacje pozwolą poszerzyć wiedzę o tym gatunku, oraz zainspirują nowe przedsięwzięcia przyczyniające się do ochrony tego pięknego ptaka.



Młode bociany. Fot. IK

O bocianie

Bocian biały *Ciconia ciconia* należy do rzędu brodzących i rodziny bocianowatych Ciconiidae. Rodzina ta tworzy 5 rodzajów obejmujących 19 gatunków. Dzieli się na trzy podrodziny: dławigady, bociany i marabuty.

Stojący bocian biały mierzy około 80 cm. Masa ciała dorosłego ptaka wynosi od 2,7 do 4,5 kg a rozpiętość skrzydeł dochodzi do 2 m. Pokarm



Na straży gniazda Fot. IK

bociana stanowią wyłącznie zwierzęta. Ofiarami są m.in. płazy, gryzonie, ssaki owadożerne (np. krety), duże owady (np. szarańczaki, chrząszcze), ryby, dżdżownice, a czasami gady czy pisklęta lub jaja ptaków. Skład bocianie diety zmienia się w zależności od rejonu, pory roku oraz od panujących warunków. W przypadku wystąpienia obfitości jakiegoś rodzaju pokarmu, bociany chwytają najczęściej ten rodzaj zdobyczy – np. podczas tak zwanych „lat mysich” główny pokarm bociana stanowią gryzonie.

Bocian jest gatunkiem zasiedlającym najczęściej krajobraz rolniczy, a jego występowanie wiąże się głównie z terenami podmokłymi, w pobliżu których obserwuje się największą koncentrację gniazd. Swoje gniazda zakłada w pobliżu osad ludzkich, budując je na drzewach, budynkach gospodarczych, a w ostatnich latach coraz częściej na czynnych słupach energetycznych.

Z zimowiska powracają w ostatnich dniach marca lub w kwietniu, czasem dopiero w maju. Tuż po przylocie poprawiają swoje stare gniazda lub przystępują do budowy nowych. Dojrzałość płciową osiągają w wieku 4-5 lat i wówczas po raz pierwszy przystępują do lęgu. Pierwsze jaja składają na ogół w drugiej dekadzie kwietnia. W gnieździe znajduje się zwykle od 3 do 6 jaj, które są wysiadywane na zmianę przez obydwu ptaki. Inkubacja trwa 33-34 dni, a po 60-65 dniach młode bociany opuszczają gniazdo. W zależności od daty przystąpienia do

lęgu wylot młodych jest rozciągnięty od pierwszej dekady lipca do trzeciej dekady sierpnia, a wyjątkowo nawet do pierwszych dni września. Bociany spędzają w naszym kraju około 5 miesięcy. Odlatują na zimowiska w Afryce najczęściej w ostatniej dekadzie sierpnia, ale ptaki które nie wychowały potomstwa mogą odlatywać już w połowie tego miesiąca.



Bociany. Fot. IK

Stada ptaków widywane w różnych okresach sezonu lęgowego tworzą osobniki nie mające piskląt (prawdopodobnie są to ptaki niedojrzałe oraz te, które straciły lęgi). Grupy takie przemieszczają się w poszukiwaniu pokarmu na dość znacznym obszarze, a w godzinach wieczornych zlatują się na wspólne noclegowisko. Takim miejscem jest najczęściej zadrzewienie otoczone łąkami, a czasem samotne drzewo.

Coraz częściej na terenie kraju notowane są obserwacje bocianów w okresie zimowym. Każdego roku zimuje w Polsce co najmniej kilkadziesiąt ptaków. Zimujące bociany to osobniki, które z różnych przyczyn (głównie złej kondycji zdrowotnej) nie podjęły wędrówki. Niektóre z nich są widywane regularnie na gniazdach.

Występowanie

Areál lęgowy bociána białego obejmuje większość terenu Europy (za wyjątkiem Wysp Brytyjskich i Półwyspu Skandynawskiego), Azję Mniejszą oraz północną Afrykę. Niewielka liczba tych ptaków gnieździ się w południowej części Afryki. W latach 2004-2005 liczebność światowej populacji lęgowej bociána oceniono na **230 000 par**, z czego **52 500** gniazdowało w Polsce. Poza Polską najczęściej bociánów gniazdowało w tym okresie w Hiszpanii (33 217), na Ukrainie (30 000 par), oraz na Białorusi (20 342), Litwie (13 000) i Łotwie (10 700). W takich krajach, jak Dania, Szwecja czy Włochy, bocián biały jest ptakiem bardzo rzadkim. Liczba par lęgowych podczas ostatniego spisu wynosiła tam odpowiednio 3, 29 i 63.



Lecący bocián. Fot. IK

Zagrożenia i ochrona

Bocian jest narażony na cały szereg zagrożeń powodowanych przez człowieka i jego działalność. Należą do nich m.in.: melioracje odwadniające, przekształcenia użytków zielonych w pola uprawne (intensyfikacja rolnictwa), zmiana pokryć dachowych i związane z tym przenoszenie się bocianów na czynne słupy energetyczne, stosowanie w rolnictwie plastikowych sznurków używanych do wiązania siana i słomy. Poważnym zagrożeniem są również słupy średniego napięcia, a konkretnie tzw. rozłączniki i stacje transformatorowe, na których dochodzi do porażenia prądem.



Bociany żerują chętnie na terenach podmokłych. Fot. IK

Bocian jest gatunkiem silnie reagującym na zmiany środowiska, a zwłaszcza na zmieniającą się dostępność zasobów pokarmowych. Niekorzystne zmiany w środowisku mają bezpośredni wpływ na efekty jego lęgów. Przekształcanie terenów łąkowych w grunty orne, zalesienia terenów otwartych, zasypywanie oczek wodnych w sąsiedztwie gniazd skutkuje zmniejszaniem liczby młodych, a w skrajnych przypadkach zaprzestaniem gniazdowania.

Na terenie Polski są prowadzone różnorodne działania na rzecz ochrony bociana białego.

Obejmują one m.in. renowację gniazd, ochronę bocianich żerowisk czy ratowanie ptaków kontuzjowanych. Dodatkowo w wielu miejscach jest prowadzona edukacja związana z bocianem i terenami podmokłymi, obrączkowanie piskląt, itp.

Ważnym aspektem projektu są przedsięwzięcia międzynarodowe związane z ochroną i badaniami bociana. Ich celem jest ochrona populacji tego gatunku na możliwie dużym obszarze.



Gniazdo na drzewie. Fot. IK

Program ochrony w woj. mazowieckim

Na terenie województwa mazowieckiego są prowadzone różnorodne działania na rzecz ochrony bociana białego. Od roku 1999 **Towarzystwo Przyrodnicze „Bocian”** realizuje kilka równoległych zadań ochronnych związanych z tym gatunkiem.

Głównym elementem programu są interwencje przy zagrożonych gniazdach. Obejmują one cięcia pielęgnacyjne drzew wokół gniazd, do których ptaki

mają utrudniony dołot, czy ustawianie wolnostojących słupów z gniazdami obok budynków poddawanych rozbiórce, na których znajdują się bocianie gniazda. Prace te uzupełniają zabiegi polegające na wypłatywaniu sznurków z konstrukcji gniazd, wypłatywaniu młodych ptaków ze sznurków oraz ich obrączkowanie. W ramach programu prowadzi się też modernizację tzw. rozłączników na słupach energetycznych oraz stacji transformatorowych, na których giną porażone prądem bociany.



Bociany żerują też na terenach suchych. Fot. IK

Towarzystwo podejmuje również zabiegi ochronne w odniesieniu do terenów żerowiskowych bociana. Na najcenniejszych żerowiskach usuwana jest sukcesja roślinności drzewiastej, aby przywrócić wypas i koszenie. Wspiera się użytkowanie kośno-pastwiskowe poprzez pomoc rolnikom w zwiększeniu obsady zwierząt. Czynnione są również starania o wykup i dzierżawę terenów, co pozwoli na utrzymanie ich w odpowiedniej formie w przyszłości. W ramach programu prowadzone są także działania edukacyjne. Każdego roku organizowane są rajdy rowerowe „Szlakiem bocianich gniazd”, szkolenia dla rolników, prelekcje w szkołach itp.

Ważnym aspektem programu jest współpraca międzynarodowa. Wspólnie z Zachodnioukraińskim Towarzystwem Ornitologicznym oraz Brzeskim Obwodowym Oddziałem Ochrony Ptaków Ojczyzny z Białorusi towarzystwo prowadzi międzynarodowy program związany z wymianą doświadczeń w ochronie bociana białego. Celem programu jest zainicjowanie szerokiego ruchu na rzecz ochrony tego gatunku w krajach partnerów.

Więcej na temat programu można przeczytać na stronie internetowej

<http://bocian.org.pl/bocian-bialy>

Wszystkie działania związane z ochroną gniazd oraz zabezpieczaniem miejsc niebezpiecznych są podejmowane przez Towarzystwo w zależności od posiadania środków finansowych. Środki są pozyskiwane w ramach przygotowywanych wniosków aplikacyjnych, a skala działań jest uzależniona od ich dostępności. Dużą pomocą są dla nas także wpłaty od darczyńców, dzięki którym można realizować trudne do zaplanowania działania interwencyjne.

Działania przy gniazdach nie są prowadzone automatycznie i osoby mające z nimi problemy nie mogą oczekiwać natychmiastowej interwencji.

Jak pomóc?

Budowa i stawianie platform

Wiele osób próbuje samodzielnie rozwiązywać bocianie problemy, przenosząc zagrożone gniazdo w inne miejsce lub buduje nową konstrukcję, by zachęcić ptaki do osiedlenia się w okolicy. Brak znajomości wymagań bocianów często przyczynia się do konstruowania gniazd im nieodpowiadających. Warto zatem znać podstawowe zasady, aby gniazdo zostało przez ptaki zaakceptowane i było bezpieczne.

Miejsce

Budowanie nowych gniazd, a także przenoszenie starych, powinno być praktykowane tylko w okolicy, gdzie istnieją dogodne żerowiska. W najbliższym sąsiedztwie nie powinny gniazdować inne bocianie pary, które mogą odpędzać nowych, potencjalnych lokatorów. Sąsiedztwo gniazd powoduje też konflikty pomiędzy parami, mogące kończyć się wyrzuceniem jaj lub piskląt. Bociany tolerują obecność innych par tylko w przypadkach, gdy gnieźdzą się w koloniach (wtedy gniazda są oddalone o kilka czy kilkadziesiąt metrów od siebie, a jeżeli pozwalają na to warunki, znajdują się nawet na tym samym budynku).

Wskazane jest, by nowe gniazdo budować w okolicy miejsca, gdzie wcześniej gnieździły się bociany, ale obecnie z różnych względów nie ma gniazda. Przy przenoszeniu gniazda



Gniazdo z młodymi bocianami. Fot. IK

z jednego miejsca na drugie (np. z drzewa czy budynku na słup wolnostojący) należy ustawiać nowe gniazdo jak najbliżej miejsca (optymalnie do 60 m), na którym znajdowało się poprzednie. Gniazda należy umiejscawiać w oddaleniu od linii energetycznych oraz stacji transformatorowych. Zapobiegnie to w przyszłości porażeniom prądem młodych, uczących się latać, ptaków. Należy ustawiać je w miejscach eksponowanych, ze swobodnym dolotem przynajmniej z jednej strony. Wysokość montażu platformy gniazdowej zależy od ekspozycji gniazda w terenie, jednak powinno ono znajdować się na wysokości co najmniej 7 m. (generalnie - im wyżej tym lepiej). Trzeba tak lokalizować gniazdo, aby bociany w przyszłości nie przeszkadzały ludziom. Rozrzucanie patyków, zanieczyszczanie kałem terenu wokół gniazda gdy tuż pod nim znajduje się ogródek warzywny, ścieżka czy ogrodzenie są najczęstszymi przyczynami konfliktów.

Podstawy na słupy energetyczne instaluje się wyłącznie w miejscach, gdzie wcześniej ptaki zbudowały gniazdo i wychowały co najmniej jeden lęg piskląt. Nie należy instalować podstaw



Małownicze gniazdo na budynku. Fot. IK

gnieździe letnim dorosłe bociany tylko nocują, ale w niektórych przypadkach np. śmierci młodych na gnieździe właściwym, może stać się ono tym, w którym para przystąpi do lęgu w następnym roku.

Wiele osób przekonuje, że instalacja drugiej platformy na sąsiednim słupie, gdzie znajduje się gniazdo letnie, spowoduje jej zajęcie przez drugą parę bocianów. Dzieje się tak niezwykle rzadko, a zabieg montowania gniazda na takim słupie jest nieuzasadniony ekonomicznie ze względu na znikome szanse zajęcia. Instalacja platformy przez energetyków - oznacza poza zakupem platformy - znaczne wydatki związane z wyłączeniem prądu na czas interwencji i powinna być prowadzona tylko w sytuacjach koniecznych oraz dających maksymalnie duże prawdopodobieństwo powodzenia.

Większość bocianów buduje gniazda w miesiącach odpowiadających ich normalnemu cyklowi rozrodczemu - w kwietniu lub na początku maja, ale czasem ptaki (najczęściej młode, niedojrzałe) mają trudności z ułożeniem materiału. Nie należy pomagać im w budowie gniazda, bowiem można je wypłoszyć. Jeśli ptaki zbudowały gniazdo, a nie znoszą jaj, może to oznaczać, że mamy do czynienia z młodą parą, która nie jest gotowa jeszcze do odbycia lęgu.



Platformy na słupy energetyczne. Fot. IK

W takim przypadku z instalacją platformy należy odczekać do zakończenia następnego sezonu lęgowego. **Bezwzględnie nie należy montować gniazd na słupy energetyczne tam, gdzie nie ma gniazda zbudowanego wcześniej przez bociany. Byłoby to przywabianiem bocianów na niebezpieczne dla nich słupy energetyczne.**



Gniazdo na drzewie. Fot. IK

Podstawa platformy

Podstawę platformy na dachy, budynki i wolnostojące słupy buduje się z okorowanych żerdzi sosnowych o średnicy 6-9 cm. Średnica podstawy powinna wynosić około 120-130cm. Podstawa powinna być połączona przy pomocy gwoździ. Środkowe żerdzie (najlepiej 3) powinny do siebie ściśle przylegać, by później łatwiej było montować konstrukcję. Używanie części metalowych do budowy gniazda nie przeszkadza w jego zajęciu. Na wierzchu podstawy wzdłuż jej krawędzi przybija się krótkie żerdzie. Mają one wzmacniać konstrukcję i ułatwiać przymocowanie wieńca. Nie poleca się wykonywania platform z desek, bowiem szybciej wchłaniają wodę i gniją, co obniża trwałość całej konstrukcji.

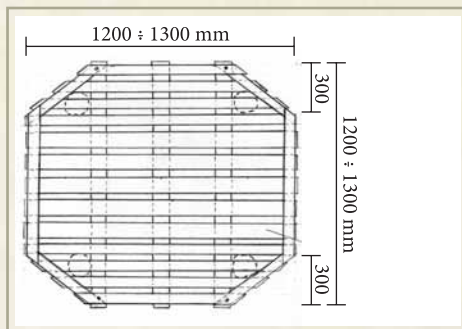
Platforma gniazdowa na słup energetyczny jest konstrukcją metalową z kątownika o wymiarach 35x35x5 mm, przyspawaną do nogi z ceownika o wymiarach 65x50x5 mm i długości 135 cm, wynoszącą gniazdo do około 40- 60 cm ponad słup. W środkowej części podstawy znajdują się gładkie, metalowe pręty o średnicy 6 mm, przymocowane w kształcie szachownicy, na które kładzie się materiał gniazdowy. Całość podstawy wzmacniają 4 pręty, o średnicy 10 mm, łączące podstawę z nogą z ceownika.

Wieniec

Wieniec jest ważnym elementem ułatwiającym ptakom rozbudowę gniazda. Można go zbudować z długich, giętkich pędów wikliny czy brzozy. Powinien on mieć grubość około 20 cm i średnicę wewnętrzną około 120 cm. Aby uzyskać podaną średnicę wieńca, długość użytych do budowy połączonych ze sobą pędów musi wynosić około 350 cm. Wieniec można przygotowywać wiążąc w kilku miejscach ściśle sznurkiem lub nierdzewnym drutem ułożone pędy tak, by tworzyły okrąg, i całość przymocować na gnieździe. Można również przystąpić



Gniazdo na słupie energetycznym. Fot. IK



Podstawa platformy na drzewo, budynek i słup wolnostojący. Rys. KK

do jego budowy przymocowując jeden z końców od razu na podstawie i kolejno przymocowywać go w kilku miejscach, jednocześnie wyginając i nadając mu kształt. Mocowanie wieńca do podstawy musi być tak wykonane, by o sterczące sznurki lub drut nie zaczepiały się ptaki co może powodować ich okaleczenia. Wieniec montuje się na wszystkich rodzajach podstaw gniazdowych.

Wyściółka

Jedną z ważniejszych czynności, o której należy pamiętać przy montowaniu gniazda jest wypełnienie go materiałem gniazdowym. Wyściółkę może stanowić materiał ze starego gniazda lub patyki i słoma przyciśnięte darnią ułożoną częścią ziemną do góry. Ma to zapobiegać wywiewaniu lżejszego materiału oraz imitować naturalne gniazdo. Materiał należy umieścić w



Układanie wyściółki. Fot. AT

takiej ilości i w ten sposób by nie było w gnieździe prześwitów (luk w konstrukcji). Błędem jest układanie na platformie tylko większych gałęzi i zaniedbanie ułożenia wyściółki w odpowiedniej ilości. Nie należy przenosić na platformę całego starego gniazda, bowiem znacznie utrudnia to operację, niepotrzebnie obciąża platformę, a jednocześnie nie zwiększa prawdopodobieństwa zajęcia nowej konstrukcji.

Stare gniazdo

Zarówno w przypadku, kiedy platforma ma zająć miejsce istniejącego gniazda, jak również przy przenoszeniu gniazda w inne miejsce, należy usunąć stare gniazdo. Jeżeli tego nie zrobimy do przylotu bocianów, to zajmą on najprawdopodobniej ponownie stare gniazdo ignorując nową konstrukcję. Do zrzucenia gniazda używa się zakrzywionych wideł, motyki oraz siekiery, którą szczególnie w okresie zimowym łatwiej jest rozbić, często zmarzniętą, konstrukcję. Zabieg zrzucania gniazda należy prowadzić w sposób umiejętny, tak by nie doszło do uszkodzenia dachu, na którym się znajduje, czy zerwania linii energetycznych. Ponieważ materiał gniazdowy może mieć znaczny ciężar należy uważać, by bezpośrednio w sąsiedztwie spadających części gniazda nie znajdowały się żadne osoby. Gniazda najłatwiej jest zrzucić z podnośnika koszowego dającego możliwość bezpiecznej pracy na poziomie gniazda, oraz ewentualnego zabrania części materiału do kosza.



Gniazdo na drzewie. Fot. IK

Konserwacja gniazd

Gniazda wykorzystywane przez wiele lat przez bociany osiągają po kilku sezonach znaczne rozmiary i ciężar. W zależności od indywidualnych cech pary ptaków, konstrukcja

może być dobudowywana w tempie od kilku do kilkudziesięciu centymetrów rocznie.

Może to powodować różnorodne zagrożenia, np. uszkodzenie dachu w wyniku upadku części lub całości wysokiego gniazda czy złamanie zbyt obciążonego drzewa. Aby nie dopuścić do podobnych przypadków wskazane jest, aby co kilka lat zrzucić po sezonie część gniazda. Wystarczy pozostawić warstwę około 30 cm gniazda, co znacznie odciąży konstrukcję, a jednocześnie nie spowoduje porzucenia go przez ptaki. Podczas prac konserwacyjnych dodatkowo usuwa się sznurki przynoszone do gniazd przez bociany. Prace te najlepiej jest prowadzić z podnośnika.



Drzewo po konserwacji. Fot. AT

Zasady montażu platform w zależności od miejsca umieszczenia gniazda

Platforma na drzewo

Drzewa stanowią optymalne miejsca do budowy nowych gniazd czy przenoszenia istniejących. Są one pierwotnymi miejscami gniazdowania bocianów. Ze względu na zmniejszanie się ilości starszych drzew stanowią one jednak coraz rzadszą lokalizację bocianiego gniazda. Z badań terenowych przeprowadzonych w trakcie VI Międzynarodowego Spisu Bociana Białego w roku 2004 wynika, że 17,2% bocianich par w Polsce gniazdowało na drzewach. Najchętniej gniazdowały bociany na topolach, olszach i wierzbach.

Gniazda na drzewach mogą być montowane w różnych miejscach. Najczęściej platformę instaluje się w rozwidleniu pnia lub na bocznej gałęzi drzewa. Na drzewach suchych można instalować gniazda na wierzchołku o ile powierzchnia, do której przymocowujemy platformę jest odpowiednio duża, a drzewo stabilne. Podczas instalacji platformy na drzewo należy dokonać koniecznych cięć pielęgnacyjnych pędów znajdujących się w sąsiedztwie gniazda, by ułatwić ptakom swobodny dołot.

Platforma gniazdowa na drzewo jest identyczna jak platforma na budynek.



Różne sposoby umieszczenia gniazd na drzewie.
Drugie od lewej drzewo suche. Rys. KK

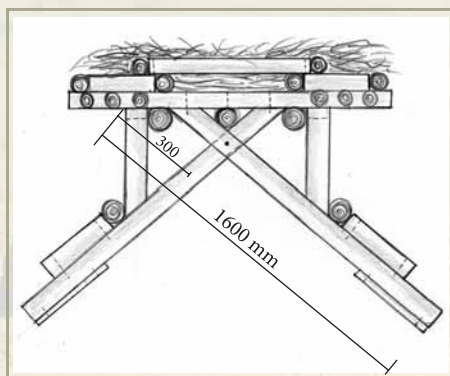
Środkowe żerdzie, z których została zbudowana powinny ściśle do siebie przylegać, co ma duże znaczenie ze względu na sposób jej podparcia. Ponadto taka konstrukcja będzie bardziej wytrzymała. Sposób, w jaki przymocujemy platformę na drzewie zależy od sytuacji. W razie potrzeby warto jest używać dodatkowych żerdzi, które będą podierać gniazdo od dołu, z boku, a czasem nawet po przybiciu do gałęzi stanowić podstawę do ulokowania samej platformy. Istotne jest to, by cała konstrukcja była stabilna, co często decyduje o zajęciu jej przez ptaki. Do mocowania platformy na drzewie należy używać długich gwoździ, które skutecznie stabilizują konstrukcję. Drzewo szybko zabliznia rany po gwoździach. Nie należy instalować gniazda przy pomocy drutu, który ogranicza możliwości przyrostu drzewa, a także jest nietrwały, co wiąże się z ryzykiem upadku gniazda. Ponieważ platformy na drzewo są na ogół instalowane na dużej wysokości, ze względu na bezpieczeństwo, powinno się je montować z wysięgnika z koszem.



Bocian to wyjątkowo piękny ptak. Fot. IK

Platforma na budynek

W Polsce jeszcze około **18%** bocianich par gniazduje na budynkach. Dawniej, kiedy budynki gospodarskie były kryte głównie strzechą, bociany zakładały gniazda budując je wokół tzw. koziołków, stanowiących zwieńczenie dachu. Ten rodzaj pokrycia sprzyjał osiedlaniu się bocianów. Obecnie gniazda na budynkach są montowane w większości przez samych właścicieli posesji, bowiem materiał używany obecnie do pokrycia dachu (eternit, blacha, dachówka) tylko w niektórych przypadkach umożliwia osiedlenie się bocianów bez pomocy człowieka. Gniazdo umieszczone na budynku powinno być solidnie wykonane, by nie stanowiło zagrożenia dla ludzi. Podstawę stanowi platforma z wieńcem przymocowana do dwóch połączonych ze sobą krzyżaków. Każdy z krzyżaków skręcony jest śrubą.

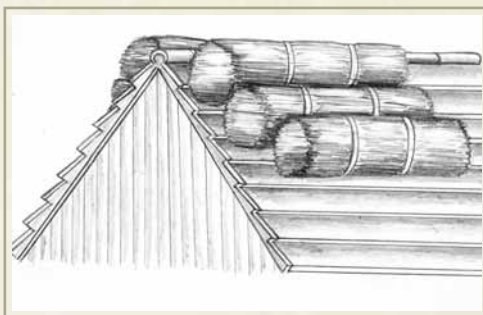


Platforma na budynek. Rys. KK

Kąt ustawienia krzyżaków powinien być dostosowany do kąta konstrukcji dachu (rozstaw nóg należy wcześniej wymierzyć, skręcając lub zbijając od razu jeden z elementów krzyżaka). Do wewnętrznej strony każdego z krzyżaków należy przymocować żerdzie zapewniające odpowiedni rozkład sił wzdłuż dachu. Jednocześnie żerdzie te unoszą całą konstrukcję tak, by nie opierała się o szczyt dachu. Po odpowiednim ustawieniu konstrukcji na dachu należy przybić do niej platformę, mocując ją na dodatkowych wspornikach.

Całą konstrukcję najlepiej jest budować na ziemi, po czym gotową, przy pomocy podnośnika, zainstalować na dachu budynku. Po zakończeniu tej operacji platformę należy wyścielić materiałem gniazdowym.

Budowa gniazda na dachu nie musi w każdym przypadku oznaczać instalacji klasycznej platformy. Można przymocować w części górnej dachu wiązki gałęzi, na których przymocujemy wieniec stanowiący podstawę gniazda. Wiązki powinny mieć długość około **120 cm**. Górne wiązki powinny wystawać nieznacznie ponad krawędź dachu. Powinny być one wiązane ze sobą nierdzewnym drutem i po założeniu przypominać siodło. Aby upewnić się, że cała konstrukcja jest solidna można ją przymocować do szczytu dachu drutem. Do budowy wiązek należy użyć dość grubych i twardych gałęzi, (np. sosnowych, modrzewiowych, akacjowych, grabowych), co daje gwarancję trwałości konstrukcji. Na wierzchu konstrukcji należy umieścić wieniec, którego budowę opisano powyżej. Całość należy dokładnie wyścielić materiałem gniazdowym.



Wiązki gałęzi przymocowane na dachu mogą stanowić podstawę pod bocianie gniazdo. Rys. KK

Gniazdo na komin budynku

Czasami bociany budują gniazdo na kominie budynku mieszkalnego. W takiej sytuacji najczęściej dochodzi do konfliktu, bowiem ptaki zatykają komin lub brudzą odchodami dach. Wywołuje to wiele emocji, a czasami także skargi i żądania wypłaty odszkodowania za zniszczenie dachu. By nie dochodziło do sytuacji konfliktowych, po zrzuceniu gniazda (poza okresem lęgowym), można zainstalować na kominie specjalny, metalowy stożek utrudniający ptakom siadanie i uniemożliwiający budowę gniazda. Konstrukcja stożka zależy od konstrukcji samego komina. Gniazdo zbudowane na kominie można przenieść wówczas



Stożek zabezpieczający komin przed siadaniem bocianów.
Fot. AT

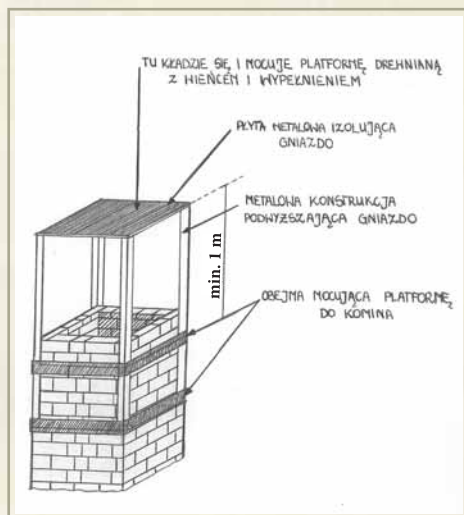
w inne miejsce na pobliskie drzewo lub budynek. Jeśli nie zabezpieczymy komina na początku sezonu i bociany zniosą jaja, lub w gnieździe są już młode, należy pozwolić ptakom na odchowanie potomstwa i zabezpieczyć takie miejsce po ich odlocie.

W nielicznych przypadkach ludzie decydują się na instalację platformy gniazdowej na komin. Trzeba pamiętać wtedy by gniazdo znajdowało się na wysokości, co najmniej 1 m od wylotu komina. Wymiary konstrukcji powinny być

dostosowane do konkretnego komina. Jako podwyższenie gniazda stosuje się konstrukcję z 4 kątowników przytwierdzonych solidnie obejmami do komina, do których jest zamocowana na szczycie płyta z blachy. Na niej przymocowuje się nierdzewnym drutem drewnianą platformę z wieńcem i układa się wyściółkę. Całą operację najlepiej jest wykonać z wysięgnika.

Platforma na słup energetyczny

W ostatnich latach ciągle rośnie liczba gniazd umieszczonych na słupach energetycznych niskiego napięcia. Obecnie już ponad **60%** bocianów w Polsce gnieździ się w ten sposób i stale zwiększa się liczba takich gniazd. Gniazda umieszczone bezpośrednio na przewodach są zagrożeniem dla bocianów oraz mogą powodować znaczne straty energii. W celu eliminacji tych problemów energetycy instalują specjalnej konstrukcji podstawy pod gniazda. Platforma gniazdowa jest konstrukcją metalową z kątownika, przymocowaną do nogi z ceownika wynoszącą gniazdo około ok. 40-60 cm ponad słup. Gniazda takie są przymocowywane przy pomocy śrub do górnej części słupa. Przed instalacją platformy zrzuca się gniazdo zbudowane przez ptaki bezpośrednio na przewodach. Następnie na tym samym słupie instaluje się platformę i przenosi część wyściółki na nowe gniazdo. W trakcie kilkunastu lat prowadzenia działań związanych z instalacją platform w wielu rejonach energetycznych większość gniazd została już podniesiona na platformy. Aczkolwiek liczba gniazd na słupach energetycznych ciągle wzrasta (efekt przenoszenia się bocianów z drzew i budynków) nie oznacza to wzrostu liczebności bociana. Niezależnie od wzrostu liczby gniazd zlokalizowanych na słupach energetycznych, pewna liczba platform zamontowanych na nich



Podstawa do montażu gniazda na komin budynku. Rys. KP



Gniazdo na platformie na słupie energetycznym. Fot. IK

w poprzednich latach pozostaje nie zasiedlona przez bociany. Stwarza to możliwość powtórnego wykorzystania takich podstaw. Platformy nie wykorzystywane przez bociany od kilku sezonów należy przenosić w miejsca gdzie ptaki zbudowały gniazdo bezpośrednio na przewodach i odchowwały co najmniej jeden raz pisklęta. Znacznie obniża to koszty programu ochrony bociana bowiem nie wymusza konieczności zakupu kosztownych platform.

Gniazda na słupach energetycznych mogą instalować tylko odpowiednio przeszkoleni pracownicy Rejonów Energetycznych, którzy przed instalacją odłączą prąd i uziemią linię.

Modernizacja rozłączników i stacji transformatorowych

Dużym zagrożeniem dla bocianów są stacje transformatorowe z odgromnikami zamontowanymi na górnej poprzeczce oraz tzw. rozłączniki instalowane w tym samym miejscu na szczycie słupa sąsiadującego ze stacją. Ptaki siadające na takich konstrukcjach nieopatrznie dotykają elementów będących pod napięciem i natychmiast zostają porażone prądem. Przypadki

takie dotyczą najczęściej młodych, które wychowały się w sąsiedztwie niebezpiecznych słupów i siadają na konstrukcjach ucząc się latać (często pierwszego dnia po opuszczeniu gniazda). Do porażenia prądem na liniach średniego napięcia dochodzi też w okresie odlotu bocianów. Stada ptaków przebywające w ciągu dnia na łąkach, wieczorem obsiadają masowo stacje transformatorowe i rozłączniki. Zdarza się, że w ciągu kilku minut ginie w takich okolicznościach nawet kilka- kilkanaście



Rozłącznik na którym doszło do porażenia bocianów oraz ten sam po modernizacji. Fot. IK

osobników. Jeżeli stado nie odleci z okolicy, to następnego dnia opisany scenariusz się powtarza. Ptaki, które nie poniosły śmierci w wyniku porażenia doznają paraliżu kończyn, mają uszkodzone organy wewnętrzne, co najczęściej powoduje śmierć lub kalectwo. W niektórych przypadkach mają też złamane nogi czy skrzydła. Zagrożenia stwarzane przez urządzenia energetyczne mogą eliminować tylko energetycy.

Najskuteczniejszym rozwiązaniem jest wymiana rozłączników, na których giną bociany, połączona z przeniesieniem ich na boczną część słupa, tak by w górnej części pozostała belka bez niebezpiecznych elementów. Działania na rozłączniku powinny być połączone z przeniesieniem odgromników ze stacji transformatorowej najczęściej sąsiadującej z rozłącznikiem. Rozwiązanie to zostało już sprawdzone na terenie woj. mazowieckiego, i okazało się skuteczne.

Słup wolnostojący z gniazdem

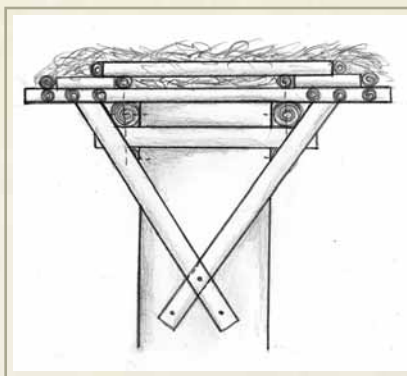
Ustawia się go w sytuacji, kiedy nie można przenieść remontowanego gniazda na drzewo czy budynek lub wtedy, gdy buduje się nowe gniazdo. Jeśli chodzi o pierwszy rodzaj interwencji, jej celem jest utrzymanie stanowiska w obrębie miejsca, na którym dotychczas się znajdowało. Słup ustawia się najczęściej w sąsiedztwie budynku poddawanego rozbiórce, na którym znajdowało się wcześniej gniazdo, lub drzewa z gniazdem, które uległo zniszczeniu. Ze względu na skalę trudności oraz potencjalne zagrożenie w przypadku wywrócenia się słupa praktykuje się ustawianie lekkich słupów drewnianych. Najczęściej przymocowuje się drewniany słup do betonowego szczudła, które zostanie zakopane w ziemię. Czasami ustawia się słupy bez betonowych szczudeł, ale muszą one być wtedy dokładnie impregnowane, by część znajdująca się w ziemi nie uległa szybkiemu rozkładowi i zniszczeniu.

Niektórzy ustawiają także słupy betonowe. Zabieg ustawiania takiego słupa jest o wiele trudniejszy ze względu na jego ciężar. Słupy takie powinno się ustawiać przy pomocy dźwigu.

Platforma gniazdowa na drewniany słup wolnostojący ma identyczną konstrukcję jak platforma na drzewo. Jest ona wykonana najczęściej z sosnowych żerdzi średnicy 6-9 cm. Punkt oparcia takiej platformy na słupie wolnostojącym koncentruje się w części środkowej, co wymusza takie przymocowanie 3-5 środkowych żerdzi, by do siebie ściśle przylegały. Platformę przymocowuje się do słupa długimi gwoździami wbijając je od góry.

Całość umacnia się przy pomocy 4 żerdzi przymocowanych przy pomocy gwoździ do słupa, a u góry do skrajnych boków podstawy. Dodatkowo pod platformą przymocowuje się do słupa 4 żerdzie podpierające, które wzmacniają i stabilizują całość.

Platforma gniazdowa na wolnostojący słup betonowy jest identyczna jak na słup energetyczny. Jest wykonana z kątownika i przyspawana do nogi z ceownika wynoszącej gniazdo 40-60 cm ponad słup.



Platforma na słupie wolnostojącym - widok z boku. Fot. KK

Słup z umocowaną w ten sposób platformą ustawia się siłą ludzkich mięśni, przy udziale co najmniej kilku osób, lub przy pomocy sprzętu (dźwigu lub ciągnika). Ustawianie musi być asekurowane z kilku stron przy pomocy odciągów. Słup należy zakopać na głębokość, co najmniej 150 cm, solidnie umacniając konstrukcję w ziemi np. przy



Ustawianie słupa wolnostojącego. Fot. AT

pomocy kamieni i w razie potrzeby stabilizować go przy pomocy tzw. odciągów (najczęściej stalowych linek doczepionych w części górnej konstrukcji). Podczas ustawiania słupa na brzeg dołu trzeba wstawić deskę zapobiegającą rozgniataaniu brzegu i ułatwiającą umieszczenie słupa na miejscu. Podczas tej operacji należy zachować szczególną ostrożność, gdyż w przypadku zerwania liny może dojść do wypadku.

Program rolnośrodowiskowy, a ochrona bociana

Działania związane z ochroną gniazd, lęgów czy też prace zmierzające do wyeliminowania miejsc, na których giną bociany, stanowią bardzo ważny element programu ochrony bociana. Najskuteczniejszą metodą zachowania lokalnych populacji tego gatunku w dobrej kondycji jest jednak ochrona żerowisk. Bociany białe żerują najchętniej na łąkach, pastwiskach, oczkach wodnych, ugorach itp. Wszystkie te elementy są składnikami tradycyjnego krajobrazu rolniczego i jest z nimi związany cały szereg gatunków zwierząt. W związku z tym kluczowym elementem ochrony bociana białego oraz wielu innych gatunków jest zachowanie tradycyjnego rolnictwa. Nie jest to proste, gdyż coraz trudniej jest utrzymać opłacalność gospodarowania w niewielkich, rozdrobnionych gospodarstwach.



Żerujące bociany. Fot. IK

Do zachowania wymienionych wcześniej cennych elementów krajobrazu rolniczego może przyczynić się realizacja w gospodarstwach rolnych tzw. programu rolnośrodowiskowego.

Rolnicy, gospodarujący w zgodzie z wymogami ochrony środowiska mogą korzystać z wsparcia finansowego w jego ramach.

Program rolnośrodowiskowy jest jednym z elementów programu rozwoju obszarów wiejskich. Jego głównym założeniem jest wspieranie rolnictwa przyjaznego przyrodzie. Działania w obrębie programu zostały podzielone na 8 pakietów w obrębie których wyróżniono 41 wariantów.

Pakiet 1. Rolnictwo zrównoważone

Pakiet 2. Rolnictwo ekologiczne

Pakiet 3. Ekstensywne trwałe użytki zielone

Pakiet 4. Ochrona zagrożonych gatunków i siedlisk przyrodniczych poza obszarami

Natura 2000

Pakiet 5. Ochrona zagrożonych gatunków i siedlisk przyrodniczych na obszarach

Natura 2000

Pakiet 6. Zachowanie zagrożonych zasobów genetycznych roślin w rolnictwie

Pakiet 7. Zachowanie zagrożonych zasobów genetycznych zwierząt w rolnictwie

Pakiet 8. Ochrona gleb i wód

Ważną rolę w ochronie terenów na których bociany zdobywają pokarm mogą odgrywać pakiety 3, 4 i 5. Dwa ostatnie szczególnie nacisk kładą na ochronę gatunków ptaków występujących na łąkach i pastwiskach. Obecność takich gatunków jak: czajka, rycyk, krwawodziób czy kulik wielki uprawnia rolników po spełnieniu odpowiednich warunków do otrzymania dodatkowego wsparcia finansowego.

Udział w programach rolnośrodowiskowych jest dobrowolny, jednak nakłada na rolników pewne obowiązki. Najważniejsze z nich to przesunięcie terminu koszenia do dnia 1 sierpnia czy utrzymanie odpowiedniej obsady wypasanych zwierząt na jednostkę powierzchni.

Aczkolwiek bocian nie należy do gatunków kwalifikujących tereny łąkowo- pastwiskowe do udziału w programach rolnośrodowiskowych jest z nimi związany ze względu na sposób żerowania. W tym kontekście może okazać się że wsparcie tradycyjnego rolnictwa poprzez programy r- ś może pozwolić na utrzymanie najbardziej zasobnych żerowisk, a co za tym idzie dobrej kondycji lokalnych populacji bociana białego. Więcej na temat programu rolnośrodowiskowego można dowiedzieć się ze strony Ministerstwa Rolnictwa <http://www.minrol.gov.pl>



Młode tuż przed ułożeniem na gnieździe. Fot. IK

Co zrobić, gdy...

...znajdziemy rannego bociana?

W przypadku znalezienia rannego bociana należy dostarczyć go do lekarza weterynarii celem ustalenia rozmiaru obrażeń, a następnie przekazać go do najbliższego ogrodu zoologicznego lub ośrodka zajmującego się leczeniem i rehabilitacją dzikich zwierząt. Obserwowane we wrześnieu i październiku ptaki nie wykazujące żadnych oznak chorobowych, po pierwszych przymrozkach

dość często odlatują z miejsc gdzie były widywane. Jeżeli pozostają i przylatują w tym okresie na gniazdo, w okolicę zabudowań czy na łąki należy je obserwować i podejmować interwencję dopiero, gdy są na tyle osłabione, że pozwalają się schwytać. Bocianów które nie odleciały w normalnym terminie nie powinno się dokarmiać, by nie osłabiać w nich instynktu poszukiwania pokarmu.

Niektóre znalezione ptaki mogą mieć obrączki. Jeżeli istnieje możliwość odczytania kodu z obrączki, należy to zrobić i dane na niej zapisane przekazać przyrodnikom lub bezpośrednio do Stacji Ornitologicznej w Gdańsku. Można to zrobić poprzez wypełnienie formularza znajdującego się na stronie internetowej www.stornit.gda.pl/start.html lub wysłać na adres: **Stacja Ornitologiczna Muzeum i Instytutu Zoologii Polskiej Akademii Nauk**

ul. Nadwiślańska 108

80-680 Gdańsk 40

tel. +48 (58) 308-07-59

fax +48 (58) 308-09-82

email: stornit@miiz.waw.pl

O wszystkich bocianach zaobserwowanych od X do II, warto powiadomić przyrodników, by w ten sposób wzbogacić wiedzę o gatunku.

Nie istnieją żadne niezawodne sposoby by schwytać latającego bociana.

...spadło gniazdo?

Gdy spadnie gniazdo z młodymi ptakami i część lęgu przeżyje, należy możliwie szybko zainstalować jak najbliżej miejsca, na którym znajdowało się gniazdo (najlepiej w tym samym miejscu) gniazdo zastępcze. Należy montować je na możliwie dużej wysokości by dorosłe bociany mogły swobodnie, bez obawy przed ludźmi na nim siadać.

Jeśli młode ptaki zostaną umieszczone na nowym gnieździe to rodzice w większości przypadków dalej będą je karmić. Pozwoli to uniknąć przekazania młodych do ogrodu zoologicznego, a jednocześnie doprowadzi do szczęśliwego zakończenia lęgu. Z doświadczeń terenowych wynika, że dorosłe bociany mogą podjąć karmienie młodych nawet po 24 godzinach od upadku gniazda. Jeżeli od momentu zniszczenia gniazda do włożenia młodych na nowe gniazdo upłynęło kilkanaście godzin, warto tuż przed ułożeniem młodych na gnieździe podać im pokarm zastępczy. Okres do podjęcia karmienia przez dorosłe może być rozciągnięty w czasie i ważne jest by utrzymać wówczas młode w odpowiedniej kondycji. Pokarmem, który sprawdza się doskonale w takiej sytuacji może być surowe lub ugotowane jajo zgniecione razem ze skorupą i podane młodemu wprost do dzioba. Po zakończeniu akcji należy zawsze obserwować gniazdo do momentu, gdy stwierdzimy że dorosłe na nie przylatują i karmią młode. W większości przypadków cała akcja kończy się szczęśliwie. Część takich prób kończy się jednak niepowodzeniem (drosłe nie chcą karmić młodych). W takiej sytuacji młode powinny być zdjęte z gniazda i przekazane do ogrodu zoologicznego. Upadki gniazd zdarzają się najczęściej pod koniec okresu lęgowego w trakcie letnich, gwałtownych burz, kiedy młode mają opuścić gniazdo w ciągu najbliższych dni.

...młody nie może powrócić na gniazdo?

Czasami pierwszy lot młodego ptaka kończy się lądowaniem na ziemi, a jest on jeszcze zbyt słaby, by powrócić na gniazdo. W takiej sytuacji należy rozważyć, czy próbując włożyć go do gniazda nie spowodujemy wypłoszenia pozostałych młodych i opuszczenia przez nie w panice gniazda. Jeśli istnieje takie niebezpieczeństwo (od ostatniej dekady czerwca na większości gniazd operacja ta jest bardzo ryzykowna) można młodego ptaka wypuścić na

pobliskie łąki gdzie będzie karmiony przez rodziców lub zacznie sam chwycić pokarm. Psy i koty nie stanowią najczęściej zagrożenia dla takiego bociana, bowiem jest on w stanie skutecznie się bronić. Jeśli nie ma możliwości wypuszczenia bociana na łąkę oraz istnieje ryzyko opuszczenia gniazda przez pozostałe młode, ptaka należy przekazać do ogrodu zoologicznego lub ośrodka zajmującego się leczeniem zwierząt. Po kilku- kilkunastu dniach taki bocian najczęściej sam odlatuje.



Bociany. Fot. IK

...bocian zaplącze się w sznurki na gnieździe?

Dość często notuje się przypadki zaplątania młodych bocianów w sznurki używane do wiązania siana i słomy przynieszone przez dorosłe ptaki do gniazda. W skrajnych przypadkach zaciśnięcie sznurka powoduje martwicę kończyny i ptak do końca życia pozostaje kaleką. Pewien odsetek przypadków dotyczy zaplątania się ptaków bez uszkodzenia nóg. Młody ptak zaplątany w sznurek szamoce się na gnieździe nie mogąc go opuścić, podczas gdy jego rodzeństwo czasem lata już od kilku dni. Jeśli w porę zauważymy taką sytuację, młodego można uratować uwalniając go z pułapki. Najlepiej w takim przypadku poprosić o pomoc strażaków, energetyków czy Urząd Gminy.

...bociany wyrzucą młodego?

W trakcie okresu lęgowego, najczęściej od ostatniej dekady maja, gdy w gniazdach zaczynają pojawiać się młode, dorosłe bociany wyrzucają część z nich. Dotyczy to na ogół młodych zachowujących się w sposób nie naturalny np. mało żywotnych, niezbyt intensywnie dopominających się o pokarm, mniejszych,. Wkładanie wyrzuconych młodych z powrotem do gniazd najczęściej nie przynosi oczekiwanych efektów, bowiem dorosłe ptaki dosłownie po kilku minutach wyrzucają je ponownie. Odchowywanie takich ptaków jest trudne i kończy się dla nich najczęściej tragicznie. Ponadto na przetrzymywanie zwierząt gatunków chronionych (w tym również bociana) trzeba mieć pisemne zezwolenie Generalnej Dyrekcji Ochrony Środowiska.

...zginie jeden z dorosłych ptaków?

Zdarza się, że w trakcie sezonu lęgowego dochodzi do śmierci jednego z dorosłych ptaków (najczęściej przyczyną jest porażenie prądem w wyniku bójki o gniazdo z obcymi bocianami). Ludzie zamieszkujący w sąsiedztwie gniazda próbują pomagać w różny sposób pozostałemu rodzicowi w wychowaniu dorastającego potomstwa. Niektórzy organizują akcję dokarmiania, twierdząc, że w pojedynkę nie poradzi sobie on z wychowaniem potomstwa. Nie należy postępować w ten sposób. Śmierć jednego z partnerów oznacza większe zaangażowanie w wychowywanie potomstwa ptaka pozostałego przy życiu. W zależności od zaawansowania lęgu jest on na ogół w stanie sam poradzić sobie z wychowaniem piskląt (znane są przypadki gdy jeden z dorosłych ptaków odchowwał szczęśliwie 3 młode).

...gniazdo przeszkadza w normalnej egzystencji ludzi?

W niektórych przypadkach bociany gnieźdzące się na platformie zanieczyszczają ogród czy nowe ogrodzenie. Przynoszone przez nie patyki spadają na samochody, a ptaki siadające na najbliższym budynku niszczą pokrycie dachowe itp. Sytuacje takie związane są najczęściej z gniazdami zlokalizowanymi na czynnych słupach energetycznych. W wyjątkowych przypadkach można rozwiązać ten problem zdejmując platformę lub gniazdo i zabezpieczając po sezonie lęgowym słup przed siadaniem bocianów poprzez instalację na jego wierzchołku metalowego pręta. Jeśli są takie możliwości można przenieść gniazdo na sąsiedni słup gdzie ptaki nie będą przeszkadzać ludziom. Jeśli nie jest to możliwe, alternatywą może być zbudowanie gniazda na sąsiednim drzewie, budynku lub wolnostojącym słupie. W każdym z przypadków należy zrzucić stare gniazdo i zabezpieczyć miejsce przed siadaniem ptaków. Prace związane ze zrzucaniem, instalacją gniazda na słupie energetycznym, przenoszeniem gniazda z jednego słupa na inny, czy zabezpieczaniem słupa mogą wykonywać tylko energetycy.

Uwaga!

Bociani dziób jest bardzo skutecznym narzędziem obrony. Ptak czując zagrożenie stara się bronić uderzając w miejsca newralgiczne - np. w oczy. Chwytając bociana należy w pierwszej kolejności chwytać go za dziób. Podczas transportu najlepiej jest zamknąć go w kartonowym pudle z otworami wentylacyjnymi. Pudło powinno być odpowiednio do rozmiarów ptaka, lecz takie, by ptak nie mógł w nim stać i zabezpieczone, by nie wydostał się on podczas jazdy. Nie należy transportować bocianów w różnego rodzaju workach, które nie dają możliwości oddychania i mogą spowodować uduszenie.

Aspekty prawne ochrony bociana białego

Bocian jest chroniony na mocy Konwencji Bońskiej, Berneńskiej, Ramsarskiej, a także. Dyrektywy Ptasiej Unii Europejskiej.

Na mocy Rozporządzenia Ministra Środowiska z dnia 28 września 2004 roku w sprawie gatunków dziko występujących zwierząt objętych ochroną, jest on gatunkiem ściśle chronionym. Oznacza to, że w okresie lęgowym nie można go płoszyć, niepokoić, chwytać, zabijać, zrzucić gniazd itp. Zgodnie z cytowanym rozporządzeniem prace przy gniazdach poddawanych renowacji, można prowadzić od 16 października do 28 lutego.

Wyjątek stanowią sytuacje wyższej konieczności, czyli takie, w których ze względu na zagrożenie powodowane przez gniazdo trzeba interweniować. Należy jednak uzyskać zgodę na interwencję Regionalnego Konserwatora Przyrody urzędującego w Regionalnej Dyrekcji Ochrony Środowiska.

Osobniki ranne lub młode wyrzucone z gniazd można przetrzymywać tylko w związku z ich leczeniem i rehabilitacją i mogą robić to tylko instytucje posiadające pisemną zgodę na przetrzymywanie.

Drzewa znajdujące się na posesji (także te z bocianimi gniazdami) są własnością właściciela posesji i ich pielęgnacja leży w gestii i interesie właściciela. Na wycięcie drzewa należy uzyskać zezwolenie z właściwego Urzędu Gminy.

Kto może nam pomóc?

W wyniku kilkuletnich doświadczeń związanych z prowadzeniem działalności interwencyjnej należy stwierdzić, że dużą część sytuacji problemowych związanych z gniazdami czy lęgami można rozwiązać na poziomie miejscowości czy gminy. W zależności od konkretnej sytuacji należy zwracać się do odpowiednich osób lub instytucji mogących służyć pomocą.

Gniazda zlokalizowane na czynnych słupach energetycznych mogą podnosić na podstawy tylko energetycy. Podobnie jest z wypłatywaniem bocianów ze sznurków z tego rodzaju gniazd. Wymusza to konieczność odłączenia prądu. Bociany zaplątane w sznurki mogą uwalniać także strażacy, którzy w takich sytuacjach ściśle współpracują z energetykami. W przypadku podnoszenia gniazd na budynkach, drzewach czy wypłatywania bocianów ze sznurków, pomagać mogą zarówno energetycy jak i strażacy dysponujący odpowiednim sprzętem. **Tego typu działalność interwencyjna nie jest obowiązkiem ani strażaków ani energetyków.**

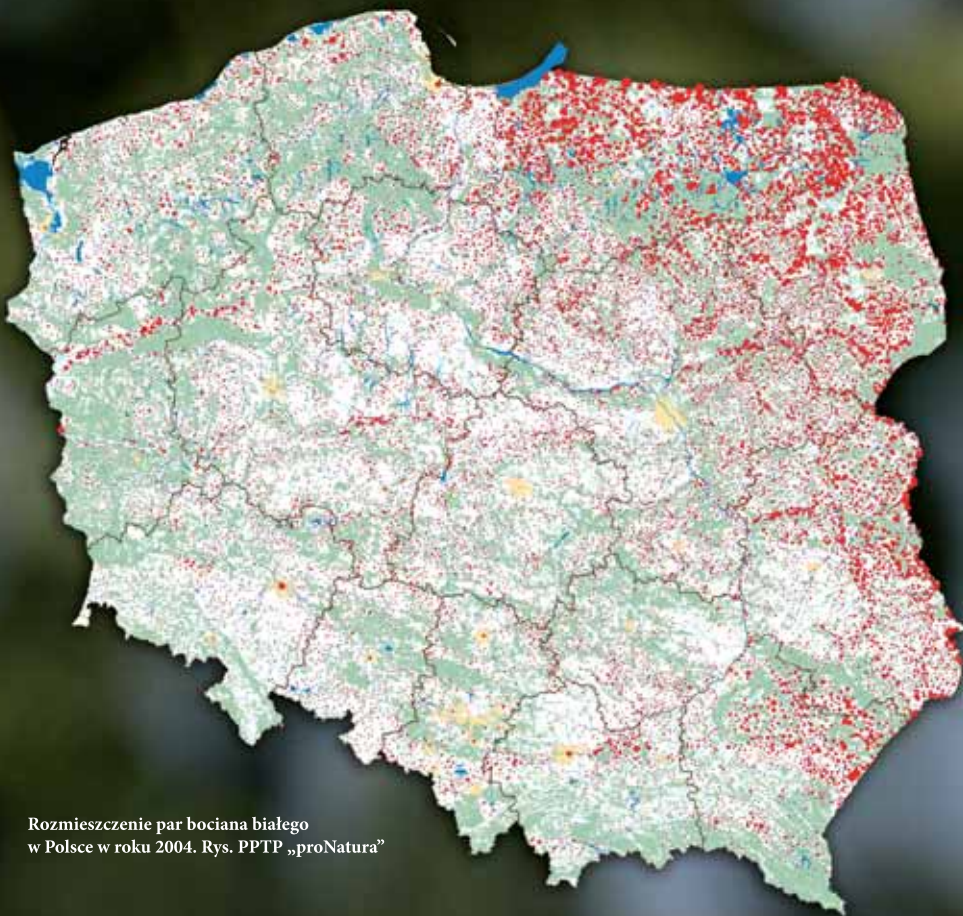
Do reagowania w większości sytuacji zagrożenia gniazd oraz ptaków są kompetentne jednostki samorządu terytorialnego (urzędy gminy i starostwa powiatowe). Obligują je do tego zarówno: **Ustawa z dnia 8 marca 1990 r. O samorządzie terytorialnym, której Rozdział 2, Art. 7.** mówi, że **zadania własne gminy obejmują: zapewnienie ładu przestrzennego, gospodarkę terenami i ochronę środowiska**, jak również **Ustawa z 16 kwietnia 2004 r. o ochronie przyrody**, Dz.U. z 2004 r. Nr 92, poz. 880 **której Art. 4. 1.** mówi że: obowiązkiem organów administracji publicznej, osób prawnych i innych jednostek organizacyjnych oraz osób fizycznych jest dbałość o przyrodę będącą dziedzictwem i bogactwem narodowym.

Ponadto cytowana wcześniej Ustawa o ochronie przyrody mówi, że: **organy administracji publicznej są obowiązane do zapewnienia warunków prawnych, organizacyjnych i finansowych dla ochrony przyrody.**

W sytuacjach bezpośredniego zagrożenia gniazd i lęgów instytucją kompetentną do reagowania jest **Regionalna Dyrekcja Ochrony Środowiska** mająca siedzibę w każdym mieście wojewódzkim.

Pomocą mogą służyć również organizacje pozarządowe będące głównie stowarzyszeniami nie finansowanymi z budżetu państwa. Mogą one w ramach zdobywanych funduszy zajmować się zarówno ochroną gniazd, ratowaniem osobników rannych czy innymi aspektami ochrony gatunku.

Działalność taka nie jest obowiązkiem organizacji i jest wykonywana wyłącznie przy założeniu, że pozwalają na to możliwości finansowe lub znajdują się ochotnicy, którzy wykonają pracę nieodpłatnie.



Rozmieszczenie par bociana białego
w Polsce w roku 2004. Rys. PPTP „proNatura”

Druk folderu sfinansowano ze środków Fundacji EkoFundusz
w ramach programu
„Ochrona bociana białego na Nizinie Mazowieckiej”



Fundacja EkoFundusz
ul. Bracka 4, 00-502 Warszawa
tel. (+22) 621- 27-04
fax. (+22) 629-51-25