



Bocian Biały

Poradnik praktycznej ochrony



Towarzystwo Przyrodnicze „Bocian”
ul. Jagiełły 10, 08-110 Siedlce
tel./fax (025) 632 77 78
e-mail: biuro@bocian.org.pl
www.bocian.org.pl

Tekst:

Ireneusz Kaługa

Zdjęcie na okładce: Ireneusz Kaługa

Zdjęcia:

Ireneusz Kaługa [IK]

Maciej Omelaniuk [MO]

Mirosław Rzępała [MRz]

Adam Tarłowski [AT]

Rysunki:

Katarzyna Kubicka [KK]

Klaudia Pióro [KP]

Konsultacja:

Marek Kowalski

Mirosław Rzępała

Ryszard Ryś

Adam Tarłowski

Skład i druk:

KOZAK DRUK, Siedlce,

tel. (025) 640 23 23

www.kozakdruk.pl

ISBN 978-83-60647-05-9

Siedlce 2007

Nakład: 5 000 egz.

Wstęp

Nie ma w Polsce drugiego tak znanego dzikiego ptaka, jak bocian biały. Jest on obecny w podaniach, legendach oraz opowieściach ludzi nie tylko tych, którzy mieszkają w sąsiedztwie bocianiego gniazda. Od pierwszych wiosennych dni wiele osób wypatruje powracających z zimowisk bocianów i zastanawia się, czy też uda im się szczęśliwie wychować młode. Emocje budzą pierwsze ptaki siadające na gniazda, które są witane jak najbliżsi członkowie rodziny. Szczególną aktywność ludzką mobilizują bocianie dramaty, które wiosną zdarzają się dość często. Bójki o gniazdo, wyrzucone jaja, piskłeta oraz podobne bocianie sprawy budzą duże zainteresowanie. Wszystkie te sytuacje skłaniają do zadawania wielu pytań przyrodnikom zajmującym się, na co dzień bocianami. Książeczka ta ma dostarczyć podstawowych informacji dotyczących gatunku jak również być praktycznym poradnikiem, z którego można dowiedzieć się, jak rozwiązywać podstawowe problemy związane z bocianami. Wyjaśnienie wszelkich kwestii spornych nie jest możliwe w tak niewielkiej objętościowo publikacji. Mam nadzieję jednak, że zawarte w niej informacje przyczynią się do lepszego zrozumienia „bocianich problemów” i ochrony tego pięknego ptaka.



Bocian to wyjątkowo fotogeniczny ptak. Fot. IK

O bocianie

Bocian biały *Ciconia ciconia* należy do rzędu brodzących i rodziny bocianowatych *Ciconiidae*. Rodzina ta tworzy 5 rodzajów obejmujących 19 gatunków. Dzieli się na trzy podrodziny: dławigady, bociany i marabutę. Stojący bocian biały mierzy około 80 cm. Masa ciała dorosłego ptaka wynosi od 2,7 do 4,5 kg, a rozpiętość skrzydeł dochodzi do 2 m. Pokarm bociana stanowią wyłącznie



Bociany często żerują w sąsiedztwie pasących się krów. Fot. IK

zwierzęta. Ofiarami są m.in. płazy, gryzonie, ssaki owadożerne (np. krety), duże owady (np. szarańczaki, chrząszcze), ryby, dżdżownice, a czasami gady czy pisklęta lub jaja ptaków. Skład bocianiej diety zmienia się w zależności od rejonu, pory roku oraz od panujących warunków. W przypadku wystąpienia obfitości jakiegos rodzaju pokarmu, bociany chwytają najczęściej ten rodzaj zdobyczy. W tak zwanych „latach mysich” główny pokarm bociana stanowią gryzonie.

Bocian jest gatunkiem zasiedlającym najczęściej krajobraz rolniczy, a jego występowanie wiąże się głównie z terenami podmokłymi, w pobliżu których obserwuje się największą koncentrację gniazd. Swoje gniazda zakładają bociany w pobliżu osad ludzkich, budując je na drzewach, budynkach gospodarczych, a w ostatnich latach coraz częściej na czynnych słupach trakcji energetycznych.

Z zimowiska powracają w ostatnich dniach marca lub w kwietniu, czasem dopiero w maju. Tuż po przylocie poprawiają swoje stare gniazda lub przystępują do budowy nowych. Dojrzałość płciową osiągają w wieku 4-5 lat i wówczas po raz pierwszy przystępują do lęgu. Pierwsze jaja składają na ogół w drugiej dekadzie kwietnia. W gnieździe znajduje się zwykle od 3 do 6 jaj, które są wysiadywane na zmianę przez obydwu ptaki. Inkubacja trwa 33-34 dni, a po 60-65 dniach młode bociany opuszczają gniazdo. W zależności od daty przystąpienia do



Bociani sejmik. Fot. IK

lęgu wylot młodych jest rozciągnięty od pierwszej dekady lipca do trzeciej dekady sierpnia, a wyjątkowo nawet do pierwszych dni września. Bociany spędzają w naszym kraju około 5 miesięcy, po czym już od połowy sierpnia odlatują na zimowiska w Afryce.

Stada ptaków widywane w różnych miesiącach sezonu lęgowego tworzą osobniki

niełęgowe (prawdopodobnie ptaki niedojrzałe oraz te, które straciły lęgi). Grupy takie koczują w poszukiwaniu pokarmu na dość znacznym obszarze, a w godzinach wieczornych zlatują się na wspólne noclegowisko. Takim miejscem jest najczęściej zadrzewienie otoczone łąkami, a czasem samotne, stare drzewo, sąsiadujące z żerowiskiem.

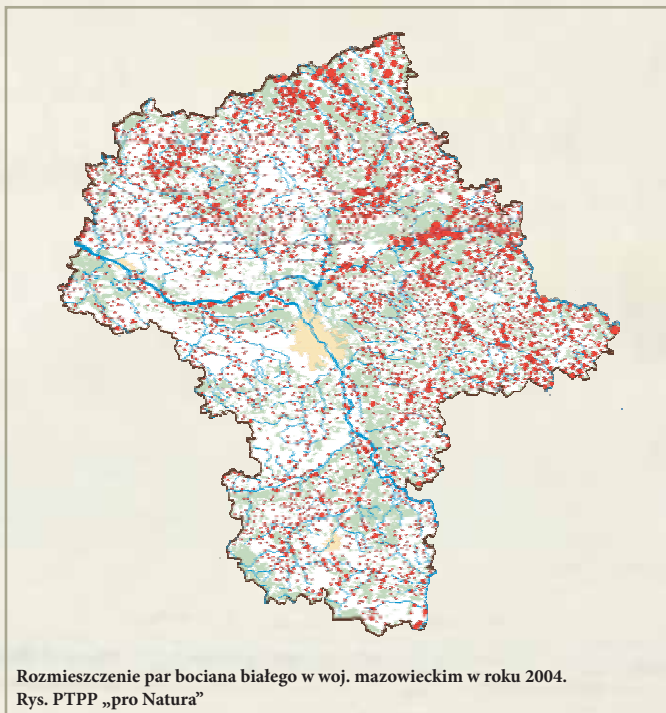
Coraz częściej na terenie kraju notowane są obserwacje bocianów w okresie zimowym. Od roku 1998 tylko na terenie województwa mazowieckiego obserwowano ponad 40 bocianów we wszystkich zimowych miesiącach. Prawdopodobnie zimujące bociany to osobniki, które z różnych przyczyn, głównie złej kondycji zdrowotnej nie podjęły wędrówki. Niektóre z nich są jednak widywane regularnie na gniazdach w dobrej kondycji.

Występowanie

Areal lęgowy bociana białego obejmuje większość terenu Europy (za wyjątkiem Wysp Brytyjskich i Półwyspu Skandynawskiego), Azję Mniejszą oraz północną Afrykę. Niewielka liczba tych ptaków gnieździ się w południowej części Afryki. W latach 2004-2005 liczebność światowej populacji lęgowej bociana oceniono na **230 000 par**, z czego **52 500** gniazdowało w Polsce. Poza Polską najwięcej bocianów gniazdowało w tym okresie w Hiszpanii (33 217 par), na Ukrainie (30 000 par), oraz na Białorusi (20 342 par),

Litwie (13 000 par) i Łotwie (10 700 par). W takich krajach jak Dania, Szwecja czy Włochy, bocian biały jest ptakiem bardzo rzadkim. Liczba par lęgowych podczas ostatniego spisu wynosiła tam odpowiednio 3, 29 i 63.

W roku 2004 na terenie województwa mazowieckiego gniazdowało około **7200 par** tego gatunku. Największe koncentracje par lęgowych bociana białego znajdują się w północno-wschodniej części województwa mazowieckiego (w powiatach wyszkowskim, łosickim, płońskim, sokołowskim, mławskim, przasnyskim, węgrowskim, ostrowskim, siedleckim i ostrołęckim). W tej części województwa gniazduje ponad 54% mazowieckich bocianów.



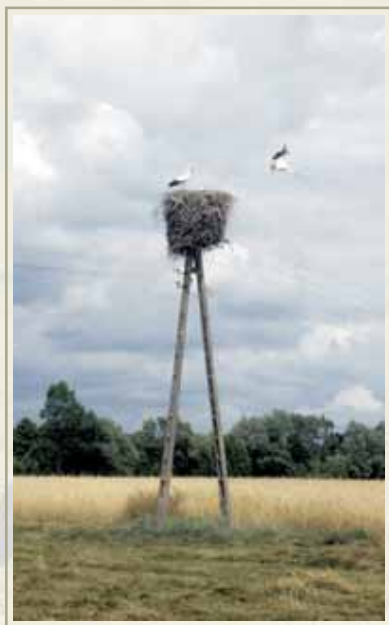
Zagrożenia i ochrona

Bocian jest narażony na cały szereg zagrożeń powodowanych przez człowieka i jego działalność. Należą do nich m.in.: melioracje odwadniające, przekształcenia użytków zielonych w pola uprawne, zmiana pokryć dachowych i związane z tym przeniesienie się bocianów na czynne słupy energetyczne, stosowanie w rolnictwie plastikowych sznurków używanych do wiązania siana i słomy. Bocian jest gatunkiem bezpośrednio reagującym na zmiany środowiska, a zwłaszcza na zmieniającą się dostępność zasobów pokarmowych. Niekorzystne zmiany w środowisku mają bezpośredni wpływ na efekty lęgów. Przekształcanie terenów łąkowych w grunty orne, zalesienia terenów otwartych, zasypywanie oczek wodnych w sąsiedztwie gniazd skutkuje zmniejszeniem liczby młodych, a w skrajnych przypadkach zaprzestaniem gniazdowania.

Od roku 1995 na terenie kraju prowadzony jest „Program ochrony bociana białego i terenów podmokłych”. Realizuje go kilka organizacji pozarządowych, a koordynuje PTPP „proNatura” z Wrocławia. Prowadzą one różne działania, od ochrony gniazd, poprzez edukację, ochronę siedlisk stanowiących bocianie żerowiska, do ratowania osobników kontuzjowanych. Dzięki samodzielnie zdobywanym funduszom, angażowaniu specjalistów oraz aktywności członków, udało się w ten sposób na terenie kraju ochronić kilkanaście tysięcy bocianich gniazd, rozwinąć szeroki program edukacyjny, uratować wiele kontuzjowanych osobników oraz zainicjować współpracę międzynarodową, dotyczącą ochrony tego gatunku. Działania są prowadzone przy udziale urzędów gmin, starostw powiatowych, szkół, rejonów energetycznych, parków krajobrazowych, parków narodowych, szkolnych kół przyrodniczych, osób prywatnych itp.



Bociany żerują chętnie na terenach podmokłych. Fot. IK



Gniazdo na słupie energetycznym. Fot. IK

Na terenie województwa mazowieckiego program ochrony bociana białego jest prowadzony od roku 1999 przez Towarzystwo Przyrodnicze „Bocian”. W ramach programu realizowanych jest kilka równoległych zagadnień.

Głównym elementem programu są interwencje przy zagrożonych gniazdach bocianich. Przy współpracy z energetykami montowane są platformy na słupach energetycznych, na których bociany założyły gniazdo. Prowadzi się cięcia pielęgnacyjne drzew z gniazdami, do których ptaki mają utrudniony dołot, czy ustawia wolnostojące słupy z gniazdami obok budynków poddawanych rozbiórce, na których znajdują się bocianie gniazda. Prace te uzupełniają zabiegi polegające na wyplątaniu sznurków z konstrukcji gniazda oraz obrączkowaniu młodych ptaków. Dzięki staraniom Towarzystwa, udało się wyremontować w województwie mazowieckim około **2100** gniazd.



Bociany żerują też na terenach suchych. Fot. IK

W ramach programu podejmowane są również zabiegi ochronne w odniesieniu do terenów żerowiskowych bociana. Tworzone są użytki ekologiczne, a także czynione są starania o wykup i dzierżawę terenów, co pozwoli na utrzymanie ich w odpowiedniej formie. Na najcenniejszych żerowiskach wspiera się użytkowanie kośno-pastwiskowe poprzez pomoc rolnikom w zwiększeniu obsady zwierząt, wydzielaniu miejsc pod wypas kwaterowy czy wykaszaniu odpowiednich powierzchni. Towarzystwo współpracuje z Ośrodkami Doradztwa Rolniczego uczestnicząc we wdrażaniu programów rolnośrodowiskowych mogących być skutecznym instrumentem ochrony bociana białego. Dodatkowo, aby utrzymać otwarty charakter niektórych żerowisk prowadzone są akcje usuwania sukcesji roślinności drzewiastej.

Od roku 2002 TP „Bocian”, wspólnie z Powiatowym Lekarzem Weterynarii w Siedlcach, prowadzi w jednej z podmiejskich miejscowości schronisko dla poszkodowanych zwierząt. Trafiają do niego bociany, które uległy różnego rodzaju kontuzjom m.in. złamaniom skrzydeł, porażeniom prądem itp. Ptaki są tam leczone i rehabilitowane. Większość z nich



Ranne bociany w schronisku. Fot. IK

trafia do ośrodka, by po kilku – kilkunastu dniach rehabilitacji odlecieć na wolność. Osobniki bardziej kontuzjowane są przekazywane do ogrodów zoologicznych.

W ramach programu prowadzone są także szerokie działania edukacyjne. Każdego roku organizowane są rajdy rowerowe „Szlakiem bocianich gniazd”, szkolenia dla rolników, prelekcje w szkołach itp.



Rajd rowerowy „Szlakiem bocianich gniazd”. Fot. IK

Ważnym aspektem programu jest współpraca międzynarodowa. Od roku 2003 Towarzystwo wspólnie z Zachodnio-ukraińskim Towarzystwem Ornitologicznym realizuje międzynarodowy program związany z wymianą doświadczeń w ochronie bociana białego. Celem programu jest zainicjowanie szerokiego ruchu na rzecz ochrony tego gatunku na Ukrainie. Dotychczasowym jego efektem jest m.in. instalacja w różnych rejonach

Ukrainy ponad 250 platform gniazdowych na czynne słupy energetyczne.

Wszystkie wymienione działania są podejmowane przez Towarzystwo w zależności od zabezpieczenia środków finansowych, które są pozyskiwane w ramach przygotowywanych wniosków aplikacyjnych. Skala działań jest uzależniona od dostępności środków finansowych. Działania przy gniazdach nie są prowadzone automatycznie i osoby mające problemy z gniazdami nie mogą oczekiwać natychmiastowej interwencji. Instytucje, które dotychczas finansowały program ochrony bociana białego w województwie mazowieckim to: **Wojewódzki Fundusz Ochrony Środowiska i Gospodarki Wodnej w Warszawie, Fundacja EkoFundusz, Mazowiecki Urząd Wojewódzki, Globalny Fundusz Środowiska (GEF SGP/UNDP).**



Młodzież z Ukrainy z wizytą w Polsce. Fot. IK

Praktyczne porady na temat budowy i stawiania platform

Wiele osób próbuje samodzielnie rozwiązywać bocianie problemy przenosząc zagrożone gniazdo w inne miejsce lub buduje nową konstrukcję, by zachęcić ptaki do osiedlenia się w okolicy. Brak znajomości wymagań bocianów, często przyczynia się do konstruowania gniazd nie zawsze im odpowiadających. Warto uwzględnić kilka podstawowych zasad, by gniazdo zostało przez ptaki zaakceptowane i było bezpieczne.

Miejsce

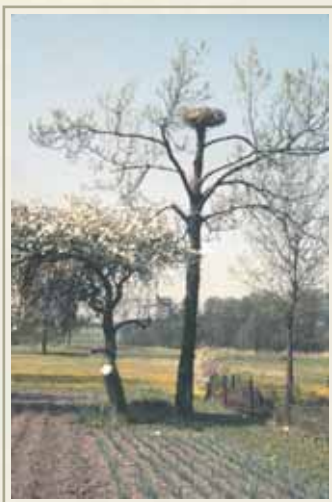
Budowanie nowych gniazd, a także przenoszenie starych, powinno być praktykowane tylko w okolicy, gdzie istnieją dogodne żerowiska. W najbliższym sąsiedztwie nie powinny



Gniazdo z 5 młodymi. Fot. IK

gniazdować inne bocianie pary, które mogą odpędzać nowych, potencjalnych lokatorów. Sąsiedztwo gniazd powoduje też konflikty pomiędzy parami, mogące kończyć się wyrzuceniem jaj lub piskląt. Bociany tolerują obecność innych par tylko w przypadkach, gdy gnieźdzą się w koloniach (wtedy gniazda znajdują się nawet na tym samym budynku lub, jeśli pozwalają na to możliwości, są oddalone o kilka czy kilkadziesiąt metrów od

siebie). Wskazane jest, by nowe gniazdo budować w sąsiedztwie, gdzie wcześniej gnieździły się bociany, ale obecnie z różnych względów nie ma gniazda. Przy przenoszeniu gniazda z jednego miejsca na drugie, np. z drzewa czy budynku na słup wolnostojący, należy ustawiać nowe gniazdo jak najbliżej miejsca, na którym znajdowało się poprzednie. Optymalnie jest, gdy znajduje się ono do 60 m od starego. Gniazda należy umiejscawiać w oddaleniu od linii energetycznych oraz stacji transformatorowych. Zapobiegnie to w przyszłości porażeniom prądem młodych, uczących się latać, ptaków. Należy ustawiać je w miejscach eksponowanych, ze swobodnym dolotem przynajmniej z jednej strony. Wysokość montażu platformy gniazdowej zależy od ekspozycji gniazda w terenie, jednak powinno ono znajdować się na wysokości co najmniej 7 m - generalnie im wyżej tym lepiej. Gniazda lokuje się tak, aby bociany w przyszłości nie przeszkadzały ludziom poprzez rozrzucanie patyków znoszonych do gniazda czy zanieczyszczanie kałem terenu wokół niego - np. w sytuacji, gdy pod gniazdem znajduje się ogródek warzywny, ścieżka, ogrodzenie itp.



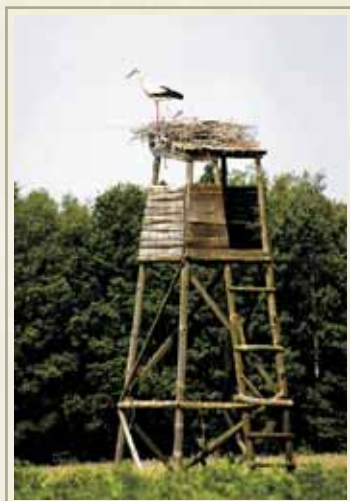
Gniazdo na drzewie. Fot. IK



Platforma na słup energetyczny. Fot. IK

Podstawy na słupy energetyczne instaluje się wyłącznie w miejscach gdzie wcześniej ptaki zbudowały gniazdo, a wskazane jest, by wyprowadziły co najmniej jeden lęg piskląt. Nie należy instalować podstaw pod tzw. gniazda letnie lub gniazda młodych par, które zbudowały słabe konstrukcje. Gniazdo letnie budują bociany najczęściej na słupie energetycznym czy kominie budynku w sąsiedztwie właściwego gniazda, w którym są młode. Budują je dorosłe ptaki w momencie, gdy na pierwszym gnieździe znajdują się

dorastające młode. Ma to miejsce w końcu czerwca lub w lipcu. Na gnieździe letnim dorosłe bociany tylko nocują, chociaż w niektórych przypadkach (np. śmierci młodych na gnieździe właściwym) może stać się ono tym, w którym para przystąpi do lęgu w następnym roku. Wiele osób przekonuje, że instalacja drugiej platformy na sąsiednim słupie, gdzie znajduje się gniazdo letnie, spowoduje jej zajęcie przez drugą parę bocianów. Sprawdza się to bardzo rzadko, a zabieg montowania gniazda na takim słupie jest, ze względu na znikome szanse zajęcia, nieuzasadniony ekonomicznie. Instalacja podstawy przez energetyków, oznacza poza zakupem platformy, znaczne wydatki związane z wyłączeniem prądu na czas interwencji, i powinna być prowadzona tylko w sytuacjach koniecznych.

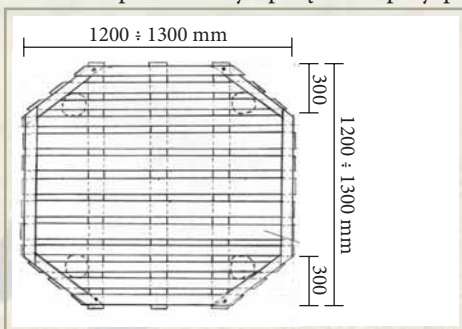


Gniazdo na ambonie myśliwskiej. Fot. MRz

Większość bocianów buduje gniazda w miesiącach odpowiadających ich normalnemu cyklowi rozrodczemu - w kwietniu lub na początku maja, ale czasem ptaki mają trudności z ułożeniem materiału. Pamiętajmy, że nie należy pomagać ptakom w budowie gniazda, bowiem można je wypłoszyć. Jeśli ptaki zbudowały gniazdo, a nie znoszą jaj, może to oznaczać, że mamy do czynienia z młodą parą, która nie jest gotowa jeszcze do odbycia lęgu. W takim przypadku z instalacją platformy należy odczekać do zakończenia następnego sezonu lęgowego. Bezwzględnie nie należy montować gniazd na słupy energetyczne tam, gdzie nie ma gniazda zbudowanego wcześniej przez bociany. Byłoby to przywabianie bocianów na niebezpieczne dla nich słupy energetyczne.

Podstawa platformy

Podstawę platformy na drzewa, budynki i wolnostojące słupy buduje się z okorowanych żerdzi sosnowych o średnicy 6-9 cm. Średnica podstawy powinna wynosić około 120-130 cm. Podstawa powinna być połączona przy pomocy gwoździ. Środkowe żerdzie (najlepiej 3)



Podstawa platformy na drzewo, budynek i słup wolnostojący. Rys. KK

powinny do siebie ściśle przylegać by później łatwiej było montować konstrukcję. Używanie części metalowych do budowy gniazda nie przeszkadza w jego zajęciu. Na wierzchu podstawy wzdłuż jej krawędzi przybija się krótkie żerdzie. Mają one wzmacniać konstrukcję i ułatwiać przymocowanie wieńca. Nie poleca się wykonywania platform z desek, bowiem szybciej wchłaniają wodę i gniją, co obniża trwałość całej konstrukcji.

Platforma gniazdowa na słup energetyczny jest konstrukcją metalową z kątownika o wymiarach 35 x 35 x 5 mm, przyspawaną do nogi z ceownika o wymiarach 65 x 50 x 5 mm i długości 135 cm, wynoszącą gniazdo koło 40-60 cm ponad słup. W środkowej części podstawy znajdują się gładkie, metalowe pręty o średnicy 6 mm, przymocowane w kształcie szachownicy, na które kładzie się materiał gniazdowy. Całość podstawy wzmacniają 4 pręty, o średnicy 10 mm, łączące podstawę z nogą z ceownika.



Gniazdo na słupie energetycznym. Fot. MRz

Wieniec

Jest ważnym elementem ułatwiającym ptakom rozbudowę gniazda. Można go zbudować z długich, giętkich pędów wikliny czy brzozy. Powinien on mieć grubość około 20 cm i średnicę wewnętrzną około 120 cm. Aby uzyskać podaną średnicę wienca, długość użytych do budowy, połączonych ze sobą pędów musi wynosić około 350 cm. Wieniec można przygotowywać wiążąc w kilku miejscach ściśle sznurkiem lub nierdzewnym drutem ułożone pędy tak, by tworzyły okrąg, i całość przymocować na gnieździe. Można również przystąpić do jego budowy przymocowując jeden z końców od razu na podstawie i kolejno przyciągnąć go w kilku miejscach, jednocześnie wyginając i nadając mu kształt. Mocowanie wienca do podstawy musi być tak wykonane, by o sterzące sznurki lub drut nie zaczepiały się ptaki i nie powodowało to ich okaleczeń. Wieniec przygotowuje się i montuje na wszystkich rodzajach podstaw gniazdowych.

Wyściółka

Jedną z ważniejszych czynności, o której należy pamiętać przy montowaniu gniazda jest wypełnienie go materiałem gniazdowym. Wyściółkę może stanowić materiał ze starego



Układanie wyściółki. Fot. AT

gniazda lub patyki i słoma przyciśnięte darnią ułożoną częścią ziemną do góry. Ma to zapobiegać wywiewaniu lżejszego materiału oraz imitować naturalne gniazdo. Materiał należy umieścić w takiej ilości i w ten sposób, by nie było w gnieździe prześwitów (luk w konstrukcji). Błędem jest układanie na platformie tylko większych gałęzi, jak również zaniedbanie ułożenia wyściółki w odpowiedniej ilości. Nie należy prznosić na platformę całego starego

gniazda, bowiem znacznie utrudnia to operację, niepotrzebnie obciąża platformę, a jednocześnie nie zwiększa prawdopodobieństwa zajęcia nowej konstrukcji.

Stare gniazdo

Zarówno w przypadku, kiedy platforma ma zająć miejsce istniejącego gniazda, jak również przy przeniesieniu gniazda w inne miejsce, należy usunąć stare gniazdo. Jeżeli tego nie zrobimy do przylotu bocianów, to zajmą one najprawdopodobniej ponownie poprzednie gniazdo, ignorując nową konstrukcję. Do zrzucenia gniazda używa się zakrzywionych wideł, motyki oraz siekiery, którą szczególnie w okresie zimowym łatwiej jest rozbić zmarzniętą konstrukcję. Zabieg zrzucania gniazda należy prowadzić w sposób umiętny, tak by nie doszło do uszkodzenia dachu, na którym się znajduje, czy też zerwania linii energetycznych w przypadku, gdy zrzucamy zbyt dużą część gniazda. Materiał gniazdowy może mieć znaczny ciężar, należy uważać, by bezpośrednio w sąsiedztwie spadających części gniazda nie znajdowały się żadne osoby. Gniazda najłatwiej jest zrzucić z podnośnika koszowego dającego możliwość bezpiecznej pracy na poziomie gniazda, czy ewentualnego zabrania części materiału do kosza.



Gniazdo na drzewie. Fot. IK

Konserwacja gniazd

Gniazda wykorzystywane przez wiele lat przez bociany osiągają po kilku sezonach znaczne rozmiary i ciężar. W zależności od indywidualnych cech pary ptaków konstrukcja może być dobudowywana w tempie od kilku do kilkudziesięciu centymetrów rocznie. Może to powodować różnorodne zagrożenia, np. uszkodzenie dachu w wyniku upadku części lub całości wysokiego gniazda czy złamanie zbyt obciążonego drzewa. Aby nie dopuścić do podobnych przypadków wskazane jest, aby co kilka lat zrzucić po sezonie część gniazda. Wystarczy pozostawić warstwę o wysokości około 30 cm, co znacznie odciąży konstrukcję, a jednocześnie nie spowoduje porzucenia go przez ptaki. Prace konserwacyjne polegają również na cięciu pędów utrudniających dołot do gniazda. Podczas prac konserwacyjnych dodatkowo usuwa się sznurki przynieszone do gniazd przez bociany. Prace najlepiej jest prowadzić z podnośnika.

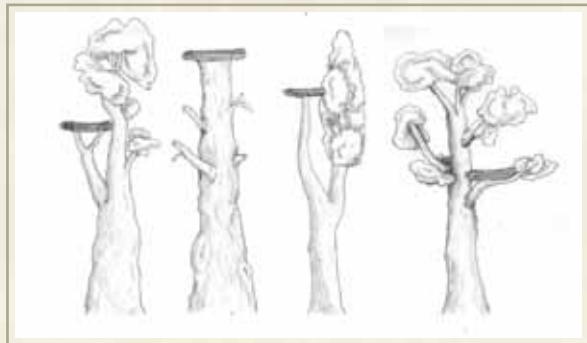


Drzewo po konserwacji. Fot. AT

Zasady montażu platform w zależności od miejsca umieszczenia gniazda

Platforma na drzewo

Drzewa stanowią optymalne miejsca do budowy nowych gniazd czy przenoszenia istniejących. Są one pierwotnymi miejscami gniazdowania bocianów. Ze względu na zmniejszanie się ilości starszych drzew stanowią one jednak coraz rzadszą lokalizację



Różne sposoby umieszczenia gniazd na drzewie.
Drugie od lewej drzewo suche. Rys. KK

Drzewa stanowią optymalne miejsca do budowy nowych gniazd czy przenoszenia istniejących. Są one pierwotnymi miejscami gniazdowania bocianów. Ze względu na zmniejszanie się ilości starszych drzew stanowią one jednak coraz rzadszą lokalizację bocianiego gniazda. Z badań terenowych przeprowadzonych w ramach VI Międzynarodowego Spisu Bociana Białego wynika, że w roku 2004 tylko 17,2% bocianich par w Polsce gniazdowało na drzewach. Najchętniej gniazdowały bociany na topolach, olszach i wierzbach. Gniazda na drzewach powinny być lokowane w zależności od możliwości. Najczęściej platformę instaluje się w rozwidleniu pnia lub na bocznej gałęzi drzewa. Na drzewach suchych można instalować gniazda na wierzchołku, o ile powierzchnia, do której przymocujemy platformę, jest odpowiednio duża a drzewo stabilne. Podczas instalacji platformy na drzewo należy dokonać koniecznych cięć pielęgnacyjnych pędów znajdujących się w sąsiedztwie gniazda, by ułatwić ptakom swobodny dołot.

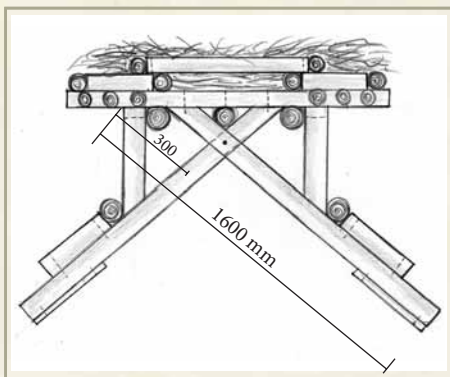
Platforma gniazdowa na drzewo jest identyczna jak platforma na budynek. Środkowe żerdzie, z których została zbudowana powinny ściśle do siebie przylegać, co ma duże znaczenie ze względu na sposób jej podparcia. Ponadto taka konstrukcja będzie bardziej wytrzymała. Sposób, w jaki przymocujemy platformę na drzewie zależy od sytuacji. W razie potrzeby warto jest używać dodatkowych żerdzi, które będą podpieierać gniazdo od dołu, z boku, a czasem nawet po przybiciu do gałęzi stanowić podstawę do ulokowania samej platformy. Istotne jest to, by cała konstrukcja była stabilna, co często decyduje o zajęciu jej przez ptaki. Do mocowania platformy na drzewie należy używać długich gwoździ, które skutecznie stabilizują konstrukcję. Drzewo szybko zabliznia rany po gwoździach. Nie należy instalować gniazda przy pomocy drutu, który ogranicza możliwości przyrostu drzewa, a także jest nietrwały, co wiąże się z ryzykiem upadku gniazda. Ponieważ platformy na drzewo są na ogół instalowane na dużej wysokości, ze względu na bezpieczeństwo, powinno się je montować z wysięgnika z koszem.



Gniazdo na drzewie. Fot. IK

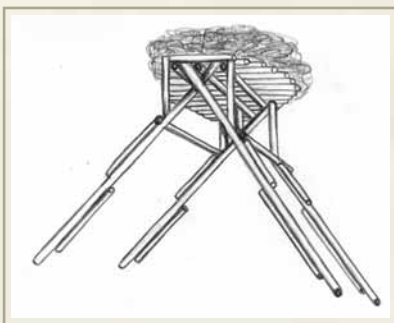
Platforma na budynek

W Polsce jeszcze około **18%** bocianich par gniazduje na budynkach. Dawniej, kiedy budynki gospodarskie były kryte strzechą, bociany zakładały gniazda budując je



Platforma przymocowana do krzyżaków. Rys. KK

wokół tzw. koziółków, stanowiących zwieńczenie dachu. Ten rodzaj pokrycia wręcz sprzyjał osiedlaniu się bocianów. Obecnie gniazda na budynkach są montowane w większości przez samych właścicieli posesji, bowiem materiał używany obecnie do pokrycia dachu (eternit, blacha, dachówka) tylko w niektórych przypadkach umożliwia osiedlenie się bocianów bez pomocy człowieka. Gniazdo umieszczone na budynku powinno być solidnie wykonane, by nie stanowiło zagrożenia dla ludzi. Podstawę pod gniazdo stanowi platforma z wieńcem, przymocowana do dwóch połączonych ze sobą krzyżaków. Każdy z krzyżaków skręcony jest śrubą. Kąt ustawienia krzyżaków powinien być dostosowany do kąta konstrukcji dachu (rozstaw nóg należy wcześniej wymierzyć, skręcając lub zbijając od razu jeden z elementów krzyżaka). Do wewnętrznej strony każdego z krzyżaków należy przymocować żerdzie zapewniające odpowiedni rozkład sił wzdłuż dachu. Jednocześnie żerdzie te unoszą całą konstrukcję, tak by nie opierała się o szczyt dachu. Po odpowiednim ustawieniu konstrukcji na dachu należy przybić do niej platformę, mocując ją na dodatkowych wspornikach. Całą konstrukcję najlepiej jest budować na ziemi, po czym

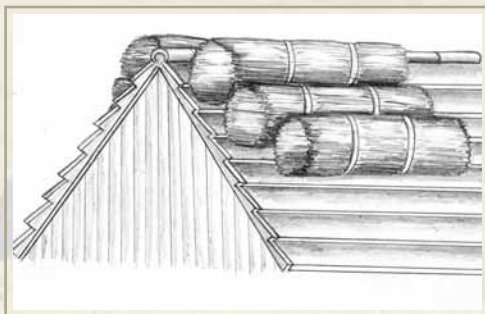


Konstrukcja gotowa do montażu na dach. Rys. KK

gotową, przy pomocy podnośnika, zainstalować na dachu budynku. Po tej operacji platformę należy wyścielić materiałem gniazdowym.

Budowa gniazda na dachu nie musi w każdym przypadku oznaczać instalacji klasycznej

platformy. Można przymocować w części szczytowej dachu wiązki gałęzi, na których przymocujemy wieńiec stanowiący podstawę gniazda. Wiązki powinny mieć długość około 120 cm. Górne wiązki powinny wystawać nieznacznie ponad krawędź dachu. Powinny być one związane ze sobą nierdzewnym drutem i po założeniu przypominać siodło. Aby upewnić się, że cała konstrukcja jest solidna można ją przymocować do szczytu



Wiązki gałęzi przymocowane na dachu mogą stanowić podstawę pod bocianie gniazdo. Rys. KK

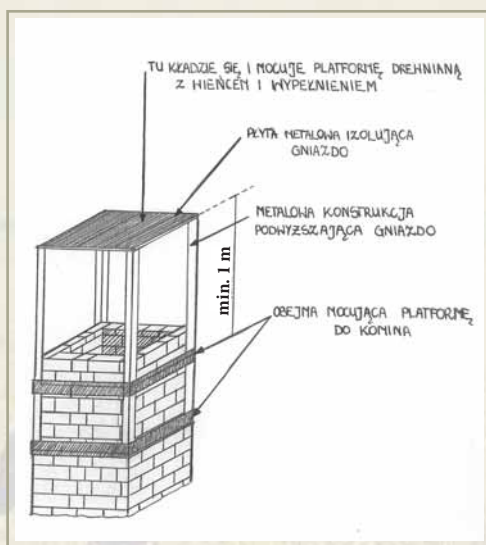
dachu drutem. Do budowy wiązek należy użyć dość grubych i twardych gałęzi (np. sosnowych, modrzewiowych, akacjowych, grabowych), co daje gwarancję trwałości konstrukcji. Na wierzchu konstrukcji należy umieścić wieniec, którego budowę opisano powyżej. Całość należy dokładnie wyścielić materiałem gniazdowym.

Gniazdo na komin budynku

Czasami bociany budują gniazdo na kominie budynku mieszkalnego. W takiej sytuacji najczęściej dochodzi do konfliktu, bowiem ptaki zatykają komin lub brudzą odchodami dach. Wywołuje to wiele emocji, a czasami także skargi i żądania wypłaty odszkodowania za zniszczenie dachu. By nie dochodziło do sytuacji konfliktowych, po zrzuceniu gniazda (poza okresem lęgowym), można zainstalować na kominie specjalny, metalowy stożek utrudniający ptakom siadanie i uniemożliwiający budowę gniazda. Konstrukcja stożka zależy od konstrukcji samego komina. Gniazdo zbudowane na kominie można przenieść wówczas w inne miejsce na pobliskie drzewo lub budynek. Jeśli nie zabezpieczymy komina na początku sezonu i bociany zniosą jaja, lub w gnieździe są już młode, należy pozwolić ptakom na odchowanie potomstwa i zabezpieczyć takie miejsce po ich odlocie.



Stożek zabezpieczający komin przed siadaniem bocianów.
Fot. AT



Podstawa do montażu gniazda na komin budynku. Rys. KP

W nielicznych przypadkach ludzie decydują się na instalację platformy gniazdowej na komin. Trzeba pamiętać wtedy, by gniazdo znajdowało się na wysokości, co najmniej 1 m od wylotu komina. Wymiary konstrukcji powinny być dostosowane do konkretnego komina. Jako podwyższenie gniazda stosuje się konstrukcję z 4 kątowników przytwierdzonych solidnie obejmami do komina, do których jest zamocowana na szczycie płyta z blachy. Na niej przymocowuje się nierdzewnym drutem drewnianą platformę z wieniec i układa się wyściółkę. Całą operację najlepiej jest wykonać z wysięgnika.

Platforma na słup energetyczny

W ostatnich latach ciągle rośnie liczba gniazd umieszczonych na słupach energetycznych niskiego napięcia. Obecnie już ponad 60% bocianów w Polsce gnieździ się w ten sposób i stale zwiększa się liczba takich gniazd. Gniazda umieszczone bezpośrednio na przewodach są zagrożeniem dla bocianów oraz mogą powodować znaczne straty energii. W celu eliminacji



Gniazdo na platformie na słupie energetycznym. Fot. IK

tych problemów energetycy w różnych częściach kraju instalują specjalnej konstrukcji podstawy pod gniazda. Platforma gniazdowa jest konstrukcją metalową z kątownika, przyspawaną do nogi z ceownika wynoszącą gniazdo około 40-60 cm ponad słup. Gniazda takie są przymocowywane przy pomocy śrub do górnej części słupa. Przed instalacją platformy zrzuca się gniazdo zbudowane przez ptaki bezpośrednio na przewodach. Następnie na tym samym słupie instaluje się platformę i przenosi część wyściółki na nowe gniazdo.

Gniazda na słupach energetycznych mogą instalować tylko odpowiednio przeszkoleni pracownicy Rejonów Energetycznych, którzy przed instalacją odłączają prąd i uziemią linię.

Linie napowietrzne średniego napięcia

Dużym zagrożeniem dla bocianów są stacje transformatorowe z odgromnikami i mostkami, zamontowanymi na górnej poprzeczce i odłączniki średniego napięcia montowane na wierzchu słupa. Ptaki siadające na takiej konstrukcji nieopatrznie dotykają dziobem lub skrzydłem elementów będących pod napięciem i natychmiast zostają porażone prądem. Przypadki takie dotyczą najczęściej młodych, które wychowały się w sąsiedztwie niebezpiecznego słupa i siadają na konstrukcjach ucząc się latać. Każdego roku ginie w ten sposób duża liczba młodych bocianów. Do porażen prądem na liniach średniego napięcia dochodzi też w okresie odlotu bocianów. Stada ptaków sejmikujące w ciągu dnia na terenach łąkowych, wieczorem obsiadają masowo stacje transformatorowe i inne wymienione wcześniej konstrukcje. Zdarza się, że w ciągu kilku minut ginie w takich okolicznościach nawet kilka czy kilkanaście osobników. Ptaki, które nie poniosły śmierci, doznają paraliżu kończyn, mają uszkodzone organy wewnętrzne, co najczęściej powoduje śmierć. W niektórych przypadkach mają też złamane nogi czy skrzydła.



Bociany porażone prądem na stacji transformatorowej. Fot. IK

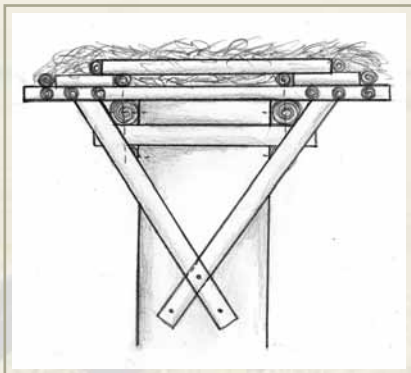
Zagrożenia stwarzane przez linie napowietrzne średniego napięcia mogą eliminować tylko energetycy. W niektórych przypadkach montują oni specjalne osłony na izolatory, lub podesty, uniemożliwiające ptakom dotknięcie do części znajdujących się pod napięciem. Aczkolwiek podesty skutecznie eliminują porażenia, to jednak wymagają konserwacji, a po kilku latach użytkowania wymiany (są wykonane z impregnowanego drewna). Ponadto ptaki siadające na podestach zanieczyszczają części konstrukcyjne i izolatory na słupie, co może powodować ich korozję i konieczność wymiany. Problem śmierci ptaków na słupach i stacjach transformatorowych średniego napięcia można rozwiązać przenosząc rozłączniki, odgromniki czy tzw. mostki poniżej górnego poprzecznika słupa. Rozwiązanie to jest stosowane coraz częściej przez Rejony Energetyczne. Kompleksowo problem ten można rozwiązać przekonując energetyków i wprowadzając przyjazne ptakom rozwiązania do katalogów stosowanych w energetyce. Jest to szczególnie ważne przy modernizacji istniejących lub budowie nowych linii.



Różne sposoby zapobiegania porażeniom (podest i niebezpieczne odgromniki umieszczone poniżej górnego poprzecznika słupa). Fot. MO i IK

Słupy wolnostojące

Ten rodzaj konstrukcji ustawia się w sytuacjach, kiedy nie można przenieść remontowanego gniazda na drzewo czy budynek lub wtedy, gdy buduje się nowe gniazdo. Jeśli chodzi o pierwszy rodzaj interwencji, jej celem jest utrzymanie bocianiego stanowiska w obrębie miejsca, na którym dotychczas się znajdowało. Słup ustawia się najczęściej w sąsiedztwie budynku podawanego rozbiórce, na którym znajdowało się wcześniej gniazdo, lub drzewa z gniazdem, które uległo zniszczeniu. Ze względu na skalę trudności podczas ustawiania, praktykuje się ustawianie lekkich słupów drewnianych. Najczęściej przy mocowaniu się drewniany słup do krótkiego, betonowego szcudła, które zostanie zakopane w ziemię. Czasami ustawia się słupy bez betonowych



Platforma na słupie wolnostojącym - widok z boku.
Fot. KK

szczudeł, ale muszą one być wtedy dokładnie impregnowane, by część znajdująca się w ziemi nie uległa szybkiemu rozkładowi i zniszczeniu.

Niektórzy ustawiają także słupy betonowe. Zabieg ustawiania takiego słupa jest o wiele trudniejszy ze względu na jego ciężar. Słupy takie powinno się ustawiać przy pomocy dźwigu.

Platforma gniazdowa na drewniany słup wolnostojący ma identyczną konstrukcję jak platforma na drzewo. Jest ona wykonana najczęściej z sosnowych żerdzi średnicy 6-9 cm. Punkt oparcia takiej platformy na słupie wolnostojącym koncentruje się w części środkowej, co wymusza takie przymocowanie 3 środkowych żerdzi, by do siebie ściśle przylegały. Platformę przymocowuje się do słupa długimi gwoździami wbijając je od góry.

Całość umacnia się przy pomocy 4 żerdzi przymocowanych przy pomocy gwoździ do słupa, a u góry do skrajnych boków podstawy. Dodatkowo pod platformą przymocowuje się do słupa 4 krótkie żerdzie podpierające, które wzmacniają i stabilizują całość.

Platforma gniazdowa na wolnostojący słup betonowy jest identyczna jak na słup energetyczny. Jest wykonana z kątownika i przyspawana do nogi z ceownika wynoszącej gniazdo 40-60 cm ponad słup.

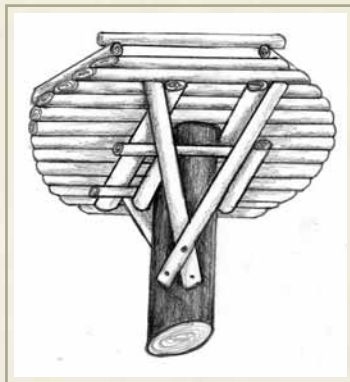
Słup z umocowaną w ten sposób platformą ustawia się siłą ludzkich mięśni, przy udziale co najmniej kilku osób, lub przy pomocy sprzętu (dźwigu lub ciągnika).

Jeśli ustawiany jest siłą ludzkich mięśni lub przy pomocy ciągnika, proces musi być asekurowany z kilku stron przy pomocy odciągów. Słup należy zakopać na głębokość co najmniej 150 cm, solidnie umacniając konstrukcję w ziemi np. przy pomocy kamieni i w razie potrzeby stabilizować go przy pomocy odciągów montowanych w części górnej konstrukcji. Podczas ustawiania słupa należy na brzeg dołu wstawić deskę,



Ustawianie słupa wolnostojącego. Fot. AT

zapobiegając rozgniataniu brzegu i ułatwiającą umieszczenie słupa na miejscu. Podczas tej operacji należy zachować szczególną ostrożność, gdyż w przypadku zerwania liny może dojść do wypadku.



Platforma na słupie wolnostojącym
- widok z dołu. Rys. KK

Co zrobić, gdy...

...znajdziemy rannego bociana?

W przypadku znalezienia rannego bociana należy dostarczyć go do lekarza weterynarii, celem ustalenia rozmiaru obrażeń, a następnie przekazać go do najbliższego ogrodu zoologicznego lub ośrodka zajmującego się leczeniem i rehabilitacją dzikich zwierząt.

...dostrzeżemy bociana zimą?

Nie istnieją żadne sposoby by w okresie zimowym schwytać zdrowego, latającego bociana. Ptaki przylatujące w tym okresie na gniazdo należy obserwować i podejmować interwencję w przypadku, gdy są na tyle osłabione, że pozwalają się schwytać. O wszystkich bocianach zaobserwowanych w miesiącach od X do II, warto powiadomić przyrodników, by w ten sposób wzbogacić wiedzę o gatunku.

...spadło gniazdo?

Gdy w wyniku burzy czy silnych wiatrów spadnie gniazdo z młodymi ptakami i część lęgu przeżyje, należy możliwie szybko zainstalować platformę jak najbliżej miejsca, na którym znajdowało się zniszczone gniazdo. Jeśli młode ptaki odpowiednio szybko zostaną umieszczone na platformie, to rodzice dalej będą je karmić. Takie sytuacje zdarzają się najczęściej pod koniec okresu lęgowego w trakcie letnich,



Młody bocian. Fot. MRz

gwałtownych burz, kiedy młode są prawie gotowe do opuszczenia gniazda. Umieszczenie ich na podstawie pozwoli uniknąć przekazania do ogrodu zoologicznego, a jednocześnie doprowadzi do szczęśliwego zakończenia lęgu. Gniazdo zastępcze należy montować na możliwie dużej wysokości. Prace najlepiej jest wykonywać z wysięgnika. Pod żadnym pozorem nie można samodzielnie odbudowywać gniazda na czynnym słupie energetycznym!

...ptaki wyrzucą młodego?

W trakcie okresu lęgowego, najczęściej od ostatniej dekady maja, gdy w gniazdach zaczynają się pojawiać młode ptaki, dorosłe bociany wyrzucają część z nich. Dotyczy to na ogół młodych zachowujących się w sposób nienaturalny np. mniejszych, mało żywotnych, niezbyt intensywnie dopominających się o pokarm. Wkładanie wyrzuconych młodych z powrotem do gniazd najczęściej nie przynosi oczekiwanych efektów, bowiem dorosłe ptaki dosłownie po kilku minutach wyrzucają je ponownie. Odchowywanie takich ptaków jest także niezwykle trudne i kończy się dla nich najczęściej tragicznie.

...młody nie może powrócić na gniazdo?

Czasami pierwszy lot młodego ptaka kończy się lądowaniem na ziemi, a ptak jest jeszcze zbyt słaby by powrócić na gniazdo. W takiej sytuacji należy rozważyć, czy organizując pomoc i próbując włożyć go do gniazda nie spowodujemy przażenia wśród pozostałych młodych i opuszczenia przez nie w panice gniazda. Jeśli istnieje takie niebezpieczeństwo (od pierwszej dekady lipca na większości gniazd operacja ta jest bardzo ryzykowna) można młodego ptaka wypuścić na pobliskie łąki, gdzie będzie karmiony przez rodziców lub zacznie sam chwytac pokarm. Psy i koty nie stanowią najczęściej zagrożenia dla takiego bociana, bowiem jest on w stanie skutecznie się bronić przy pomocy dzioba. Jeśli nie ma możliwości wypuszczenia bociana na łąkę oraz istnieje ryzyko opuszczenia gniazda przez pozostałe młode, ptaka należy przekazać do ogrodu zoologicznego lub ośrodka zajmującego się leczeniem zwierząt. Po kilku dniach taki bocian najczęściej sam odlatuje.

...ptak zaplącze się w sznurki na gnieździe?



Młody bocian wyplątany ze sznurków. Fot. IK

Dość często notuje się przypadki zaplątania młodych bocianów w sznurki używane do wiązania siana i słomy przynieszone przez dorosłe ptaki do gniazda. W skrajnych przypadkach zaciśnięcie sznurka powoduje martwicę kończyny i ptak do końca życia pozostaje kaleką. Pewien odsetek przypadków dotyczy zaplątania się ptaków bez uszkodzenia nóg. Młody ptak zaplątany w sznurek szamoce się na gnieździe nie mogąc go opuścić, podczas

gdy jego rodzeństwo czasem lata już od kilku dni. Jeśli w porę zauważymy taką sytuację, młodego można uratować uwalniając go z pułapki. Najlepiej do takiej akcji wezwać strażaków.

...zginie jeden z dorosłych ptaków?

Zdarza się, że w trakcie sezonu lęgowego dochodzi w wyniku różnorodnych sytuacji do śmierci jednego z dorosłych ptaków. Ludzie zamieszkujący w sąsiedztwie gniazda próbują pomagać w różny sposób pozostałemu rodzicowi w wychowaniu dorastającego potomstwa. Podrzucają pokarm, a czasami wręcz transportują go na gniazdo przy pomocy wymyślnych urządzeń twierdząc, że ptak w pojedynkę nie poradzi sobie z wychowaniem potomstwa. Nie należy postępować w ten sposób. Śmierć jednego z partnerów oznacza większe zaangażowanie w wychowywanie potomstwa ptaka pozostałego przy życiu. Jest on na ogół w stanie sam poradzić sobie z wychowaniem piskląt.

...gniazdo przeszkadza w normalnej egzystencji ludzi?

W niektórych przypadkach ptaki gnieźdzące się na platformie zanieczyszczają ogród, nowe

ogrodzenie, niszczą pokrycie dachowe, a paki przynoszone do gniazda spadają na samochody itp. Dotyczy to najczęściej gniazd zlokalizowanych na czynnych słupach energetycznych. W wyjątkowych przypadkach można rozwiązać ten problem zabezpieczając po sezonie lęgowym słup przed siadaniem bocianów poprzez instalację na jego wierzchołku metalowego pręta. Trzeba wcześniej usunąć ze słupa gniazdo, co mogą



Bociany. Fot. IK

zrobić tylko energetycy. Jeśli są takie możliwości, można przenieść gniazdo na sąsiedni słup, gdzie ptaki nie będą przeszkadzać ludziom. Jeśli nie jest to możliwe, alternatywą może być zbudowanie gniazda na sąsiednim drzewie, budynku lub wolnostojącym słupie. W każdym z przypadków należy zrzucić stare gniazdo i zabezpieczyć miejsce przed siadaniem ptaków. Prace związane ze zrzucaniem, instalacją gniazd na słupach, przenoszeniem gniazd z jednego słupa na inny, czy zabezpieczaniem słupa mogą wykonywać tylko służby energetyczne.

Uwaga!

Bociani dziób jest bardzo skutecznym narzędziem obrony. Ptak czując zagrożenie stara się bronić, uderzając dziobem w miejsca newralgiczne - np. w oczy. Chwyając bociana należy w pierwszej kolejności chwytać go za dziób. Transportując bociana najlepiej jest zamknąć go w kartonowym pudle z otworami wentylacyjnymi. Pudełko powinno być odpowiednie do rozmiarów ptaka, lecz nie powinien on móc w nim stać. Musi być ono zabezpieczone, by bocian nie wydostał się np. podczas jazdy samochodem. Nie należy transportować bocianów w różnego rodzaju workach, które nie dają możliwości oddychania i mogą spowodować uduszenie.

Kto może nam pomóc?

W wyniku kilkuletnich doświadczeń związanych z prowadzeniem działalności interwencyjnej należy stwierdzić, że dużą część sytuacji problemowych związanych z gniazdami czy lęgami można rozwiązać na poziomie miejscowości czy gminy. W zależności od konkretnej sytuacji należy zwracać się do odpowiednich osób lub instytucji mogących służyć pomocą.

Gniazda zlokalizowane na czynnych słupach energetycznych mogą podnosić na podstawy tylko energetycy. Podobnie jest z wyplątywaniem bocianów ze sznurków z tego rodzaju gniazd. Wymusza to konieczność odłączenia prądu. Bociany zaplątane w sznurki mogą uwalniać także strażacy, którzy w takich sytuacjach ściśle współpracują z energetykami.

W przypadku podnoszenia gniazd na budynki, drzewa czy wyplątywania bocianów ze sznurków z takich gniazd, pomagać mogą zarówno energetycy jak i strażacy dysponujący odpowiednim sprzętem.

Do reagowania w większości sytuacji zagrożenia gniazd oraz ptaków są kompetentne jednostki Samorządu Terytorialnego (urzędy gminy i starostwa powiatowe). Obligują je do tego zarówno Ustawa z dnia 8 marca 1990 r. O samorządzie terytorialnym, której rozdział 2, Art. 7. mówi, że zadania własne gminy obejmują: „zapewnienie ładu przestrzennego, gospodarkę terenami i ochronę środowiska”, jak również Ustawa z 16 kwietnia 2004 r. o ochronie przyrody, Dz.U. z 2004 r. Nr 92, poz. 880 której Art. 4. 1. mówi że: obowiązkiem organów administracji publicznej, osób prawnych i innych jednostek organizacyjnych oraz osób fizycznych jest dbałość o przyrodę będącą dziedzictwem i bogactwem narodowym. Ponadto cytowana wcześniej Ustawa o ochronie przyrody mówi, że: „organy administracji publicznej są obowiązane do zapewnienia warunków prawnych, organizacyjnych i finansowych dla ochrony przyrody”.

W sytuacjach zagrożenia gniazd i lęgów instytucją kompetentną do reagowania jest wojewoda, w imieniu którego działa Wojewódzki Konserwator Przyrody.

Pomocą mogą służyć również organizacje pozarządowe, będące głównie stowarzyszeniami nie finansowanymi z budżetu państwa. Mogą one w ramach zdobywanych funduszy zajmować się zarówno ochroną gniazd, ratowaniem osobników rannych czy innymi aspektami ochrony gatunku. **Działalność taka nie jest obowiązkiem organizacji i jest wykonywana wyłącznie przy założeniu, że pozwalają na to możliwości finansowe lub znajdują się ochotnicy, którzy wykonają pracę nie odpłatnie.**

Aspekty prawne ochrony bociana białego

Bocian jest chroniony na mocy Konwencji Bońskiej, Berneńskiej, Ramsarskiej, a także wymieniany w tzw. Dyrektywie Ptasiej Unii Europejskiej.

Na mocy Rozporządzenia Ministra Środowiska z dnia 28 września 2004 roku w sprawie gatunków dziko występujących zwierząt objętych ochroną, jest on gatunkiem ściśle chronionym. Oznacza to, że w okresie lęgowym nie można go płoszyć, niepokoić, zrzucać gniazd itp. Zgodnie z cytowanym rozporządzeniem prace przy gniazdach poddawanych renowacji, przenoszonych z jednego miejsca na inne np. z budynku poddawanego rozbiórce, czy podnoszonych na platformy na słupy energetyczne można prowadzić **od 16 października do 28 lutego.**

Wyjątek stanowią sytuacje wyższej konieczności, czyli takie, w których ze względu na zagrożenie powodowane przez gniazdo trzeba interweniować. W takich sytuacjach należy jednak uzyskać również zgodę.

Osobniki ranne lub młode wyrzucone z gniazd można przetrzymywać tylko w związku z ich leczeniem i rehabilitacją i mogą robić to tylko instytucje posiadające pisemną zgodę na przetrzymywanie z Ministerstwa Środowiska.

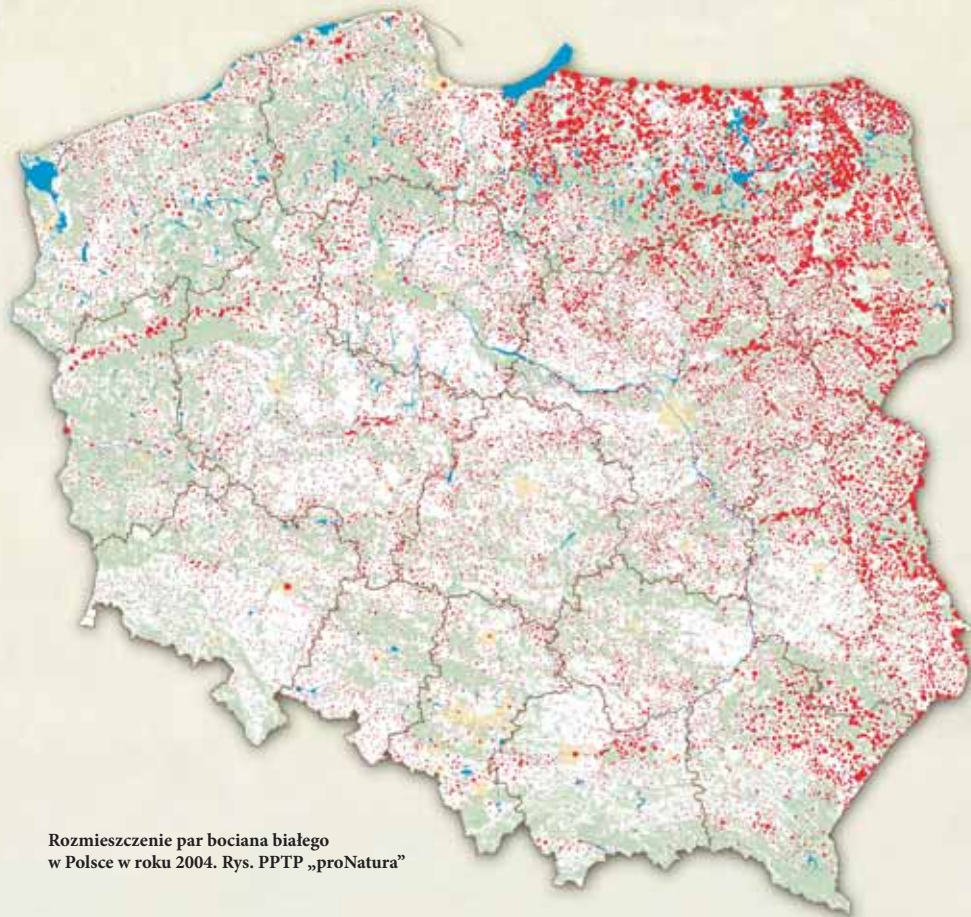
Drzewa znajdujące się na posesji (także te z bocianimi gniazdami) są własnością właściciela posesji i ich pielęgnacja leży w gestii i interesie właściciela. Na wycięcie drzewa należy uzyskać zezwolenie z właściwego Urzędu Gminy.



Para bocianów na gnieździe. Fot. IK



Żerujące bociany. Fot. IK



Rozmieszczenie par bociana białego
w Polsce w roku 2004. Rys. PPTP „proNatura”

Druk folderu sfinansowano ze środków
Urzędu Marszałkowskiego Województwa Mazowieckiego
w ramach programu
„Ochrona przydrożnych drzew i zagrożonych
gatunków ptaków krajobrazu rolniczego”



ul. Bertolta Brechta 3, 03-472 Warszawa

tel. (+22) 5979-100

fax. (+22) 5979-290

e-mail: urząd_marszalkowski@mazovia.pl